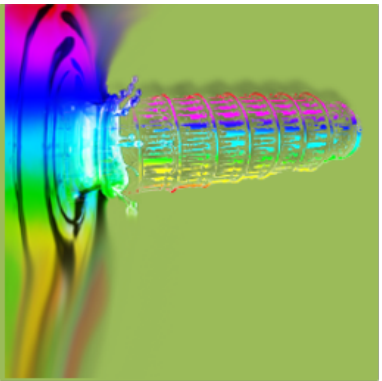
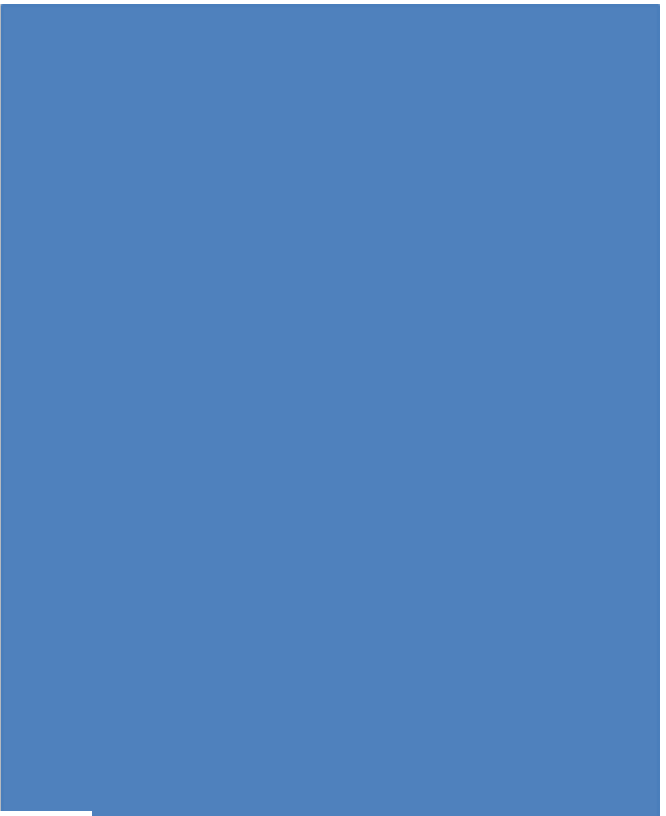
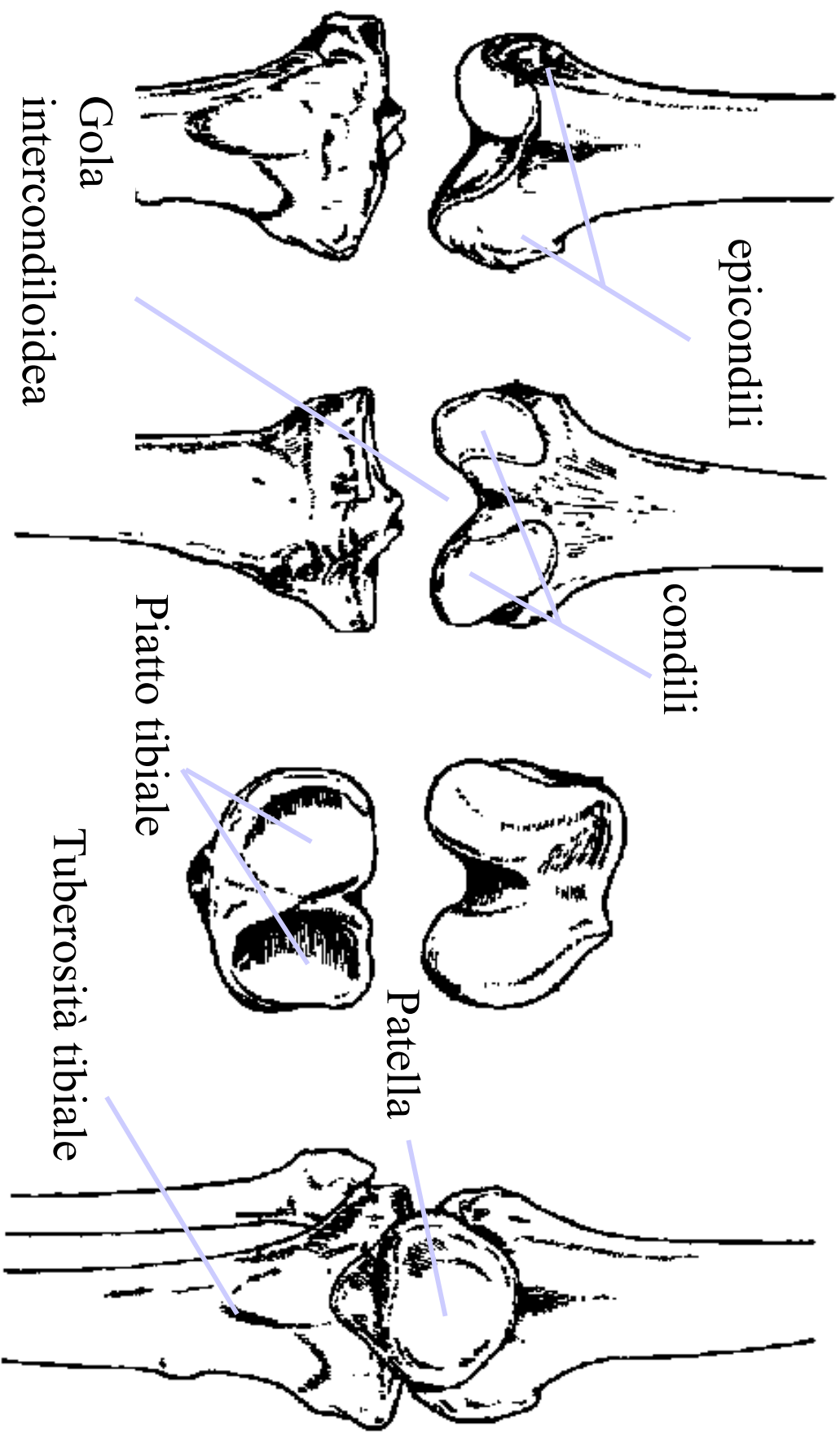


Protesi di ginocchio



g.vozzi@centropiaggio.unipi.it

Anatomia del ginocchio



Anteriore

Posteriore

Trasverso

Anteriore

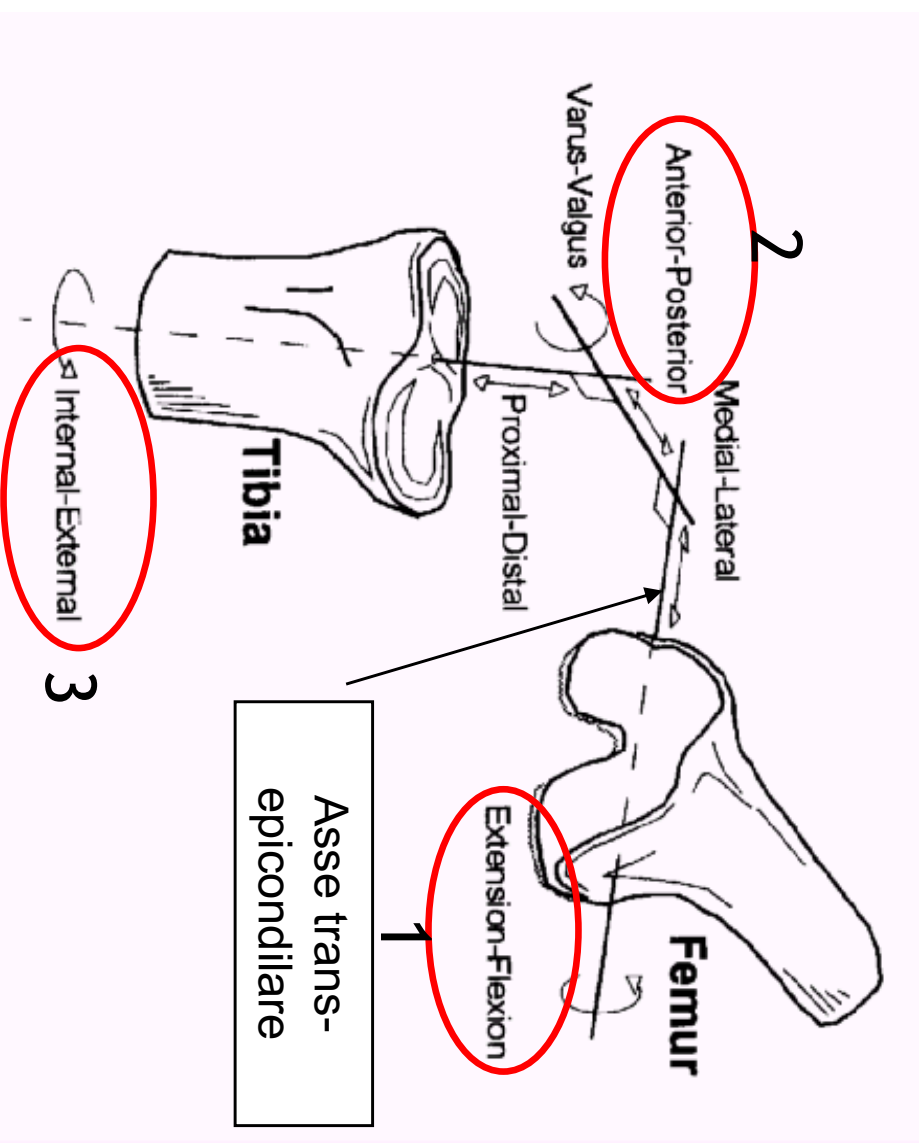
Il movimento del ginocchio naturale

- 1) Flesso – Estensione del Femore
- 2) Traslazione Antero-Posteriore della Tibia
- 3) Rotazione interna-Esterna della tibia

L'asse di flesso-estensione coincide, con buona approssimazione, con l'asse trans-epicondiliare

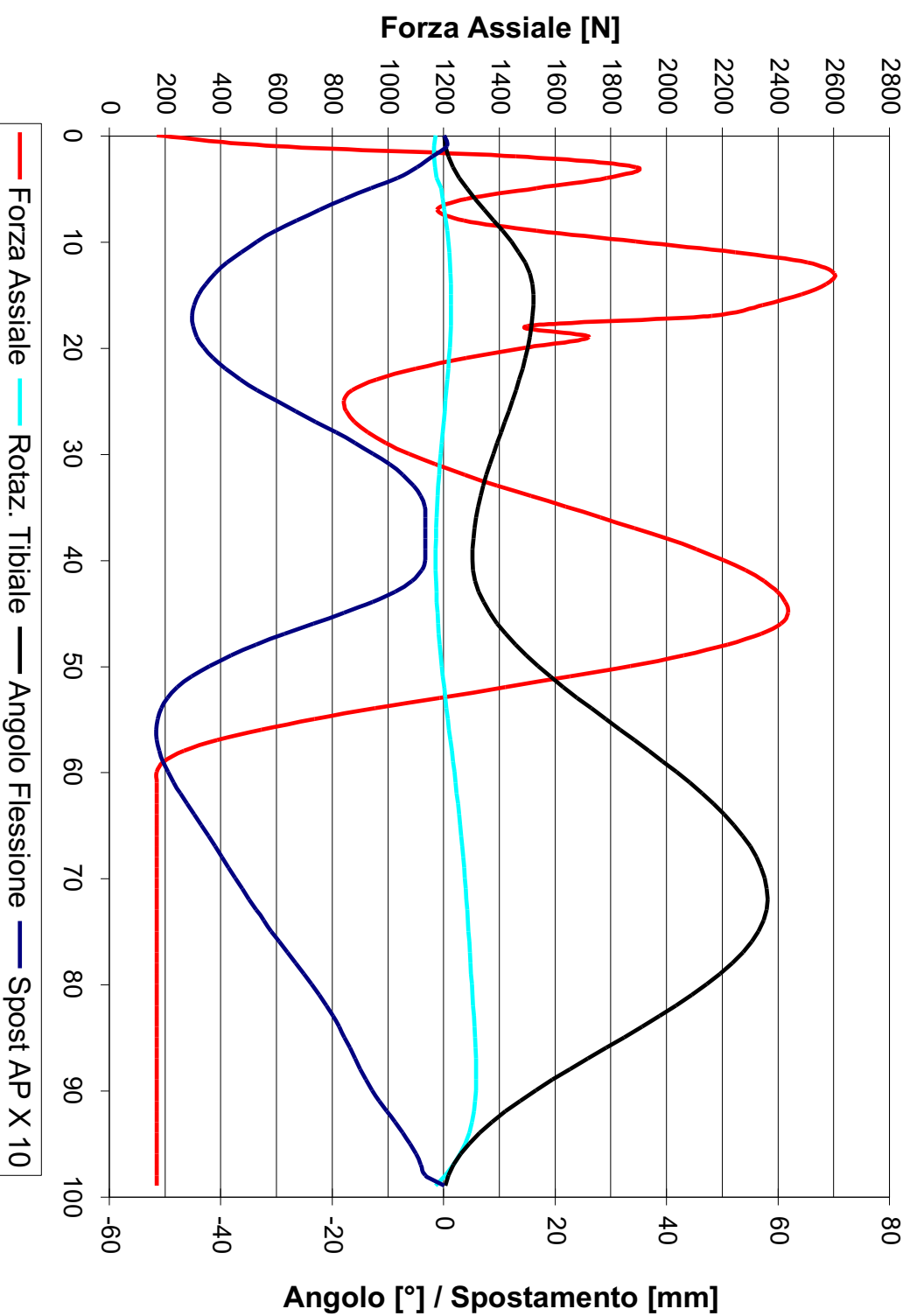
A.H. Hollister ed altri, Clinical Orthopaedics and Related Research, 1993

D.L. Churchill ed altri, Clinical Orthopaedics and Related Research, 1998

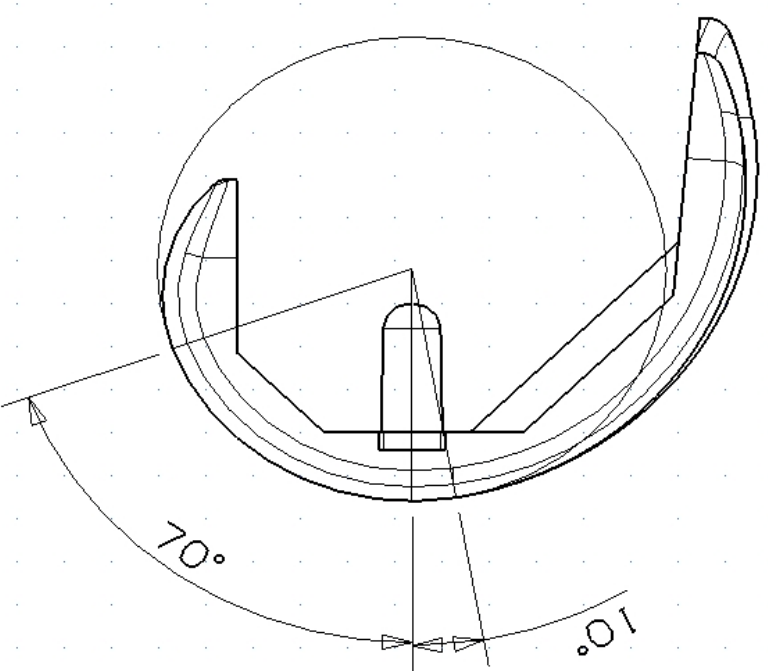
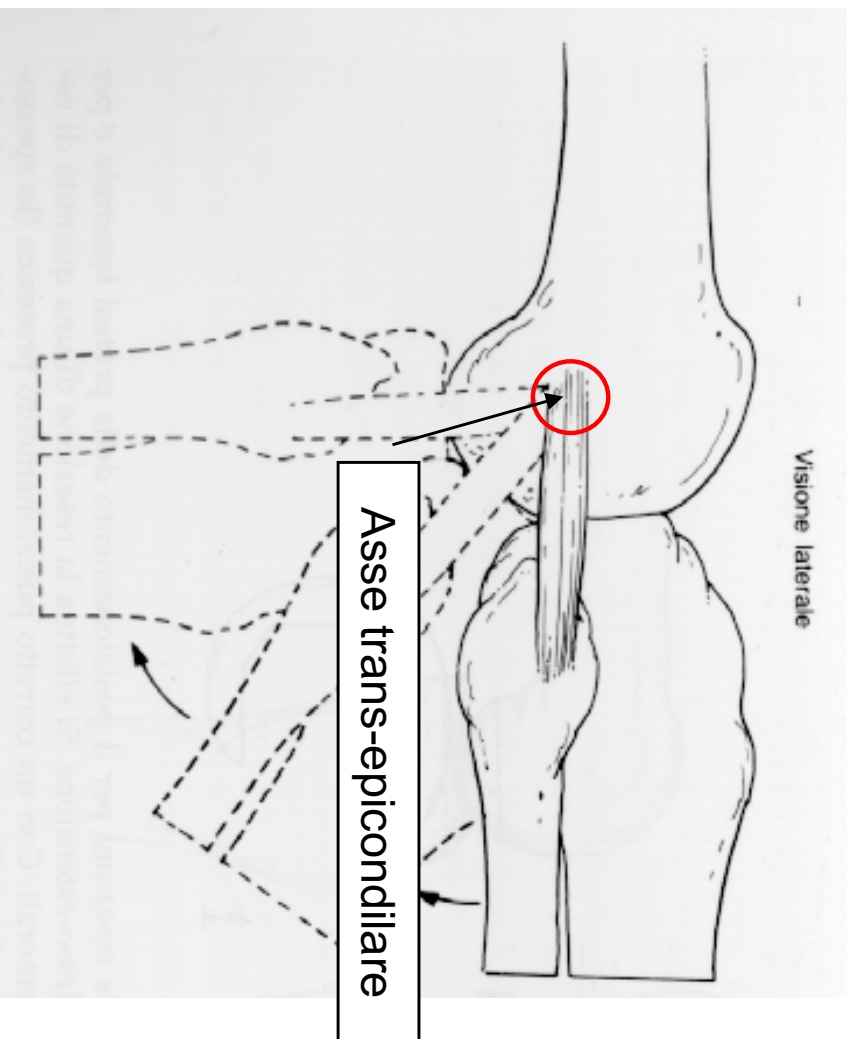


Tratto da Fu, Harner, & Vince (eds). Knee Surgery. Baltimore, MD: Williams & Wilkins, 1994.

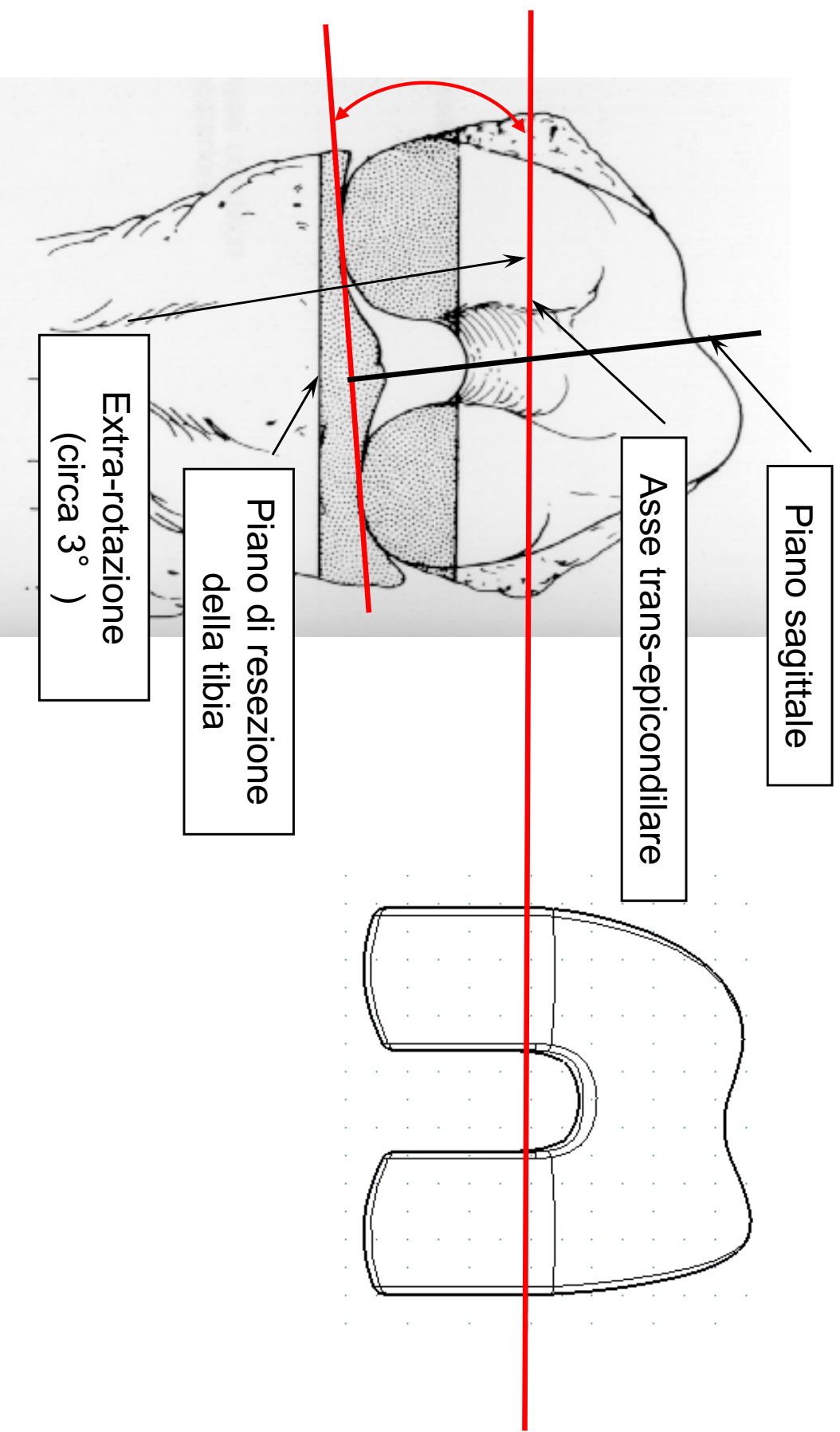
Ampiezza dei movimenti e carico articolare secondo il ciclo del passo riportato sulla norma ISO 14243-3



Il componente femorale della protesi GSP ha i condili con profilo sagittale a raggio di curvatura costante lungo la maggior parte dell'arco di flessione (da -10 a 70 gradi)

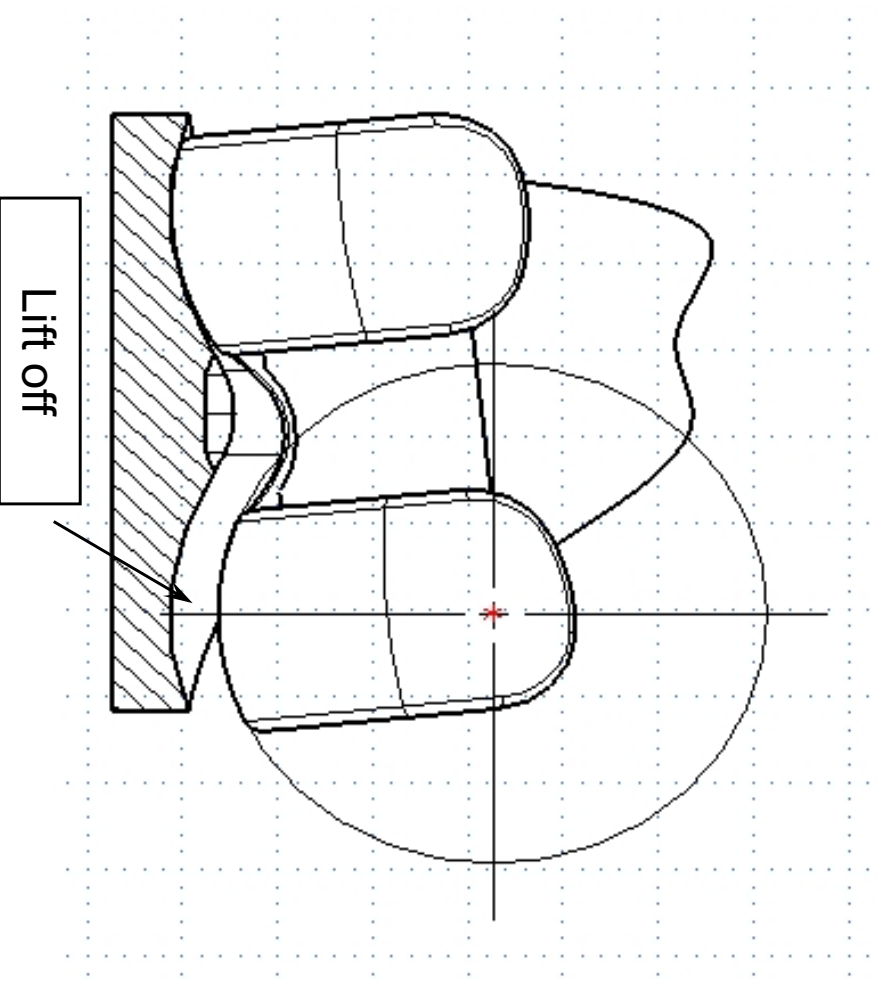


L'asse che congiunge i centri dei condili artificiali si posiziona approssimativamente lungo l'asse trans-epicondylare quando il componente femorale è impiantato con una extra-rotazione di circa 3°



Profilo frontale circolare dei condili

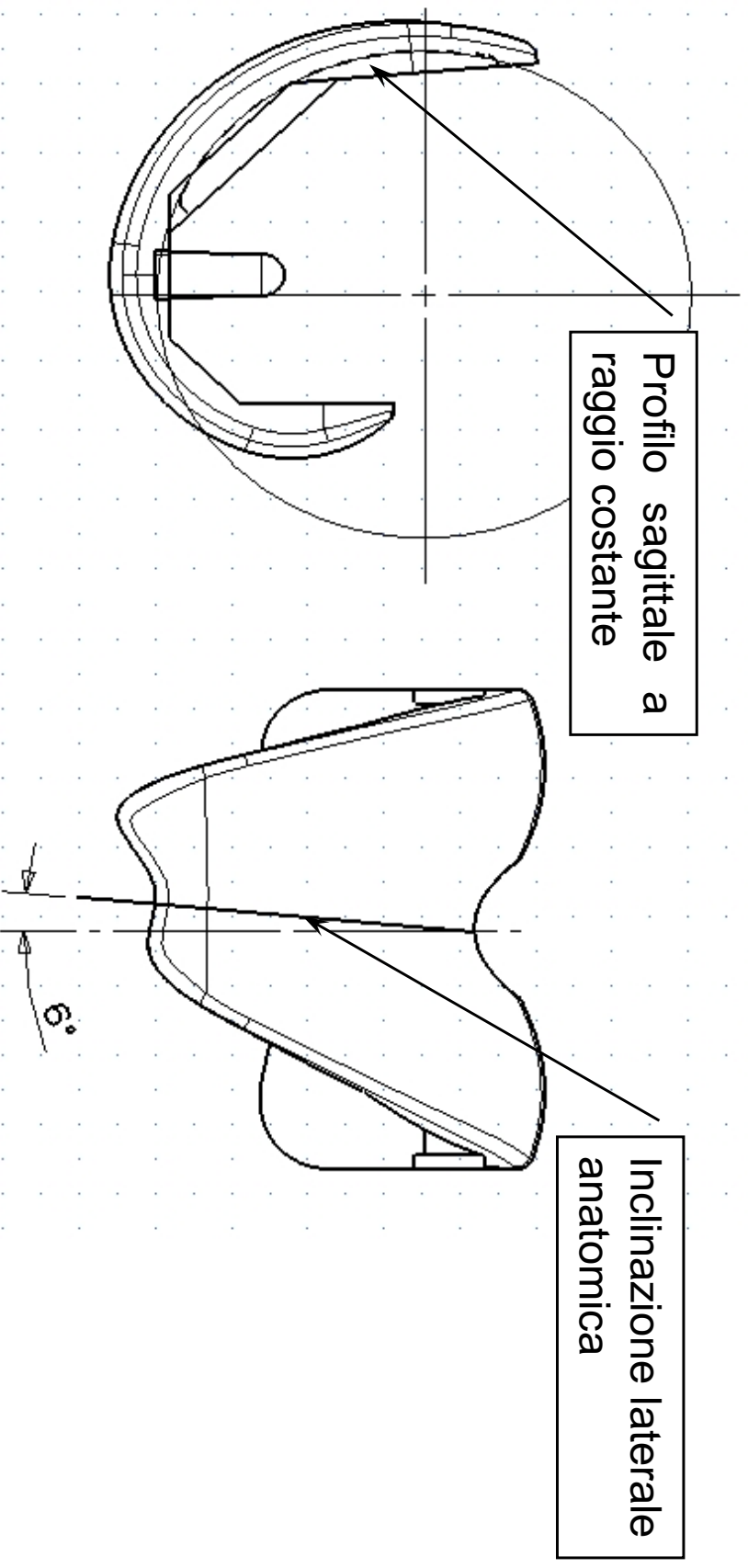
- I condili hanno profilo frontale circolare con raggio analogo a quello sagittale, le superfici condilari sono quindi sferiche
- La curvatura frontale consente di mantenere una elevata area di contatto anche quando uno dei due condili si solleva ("lift-off"), cosa che può accadere anche con protesi ben impiantate.



D. A. Dennis, J.B.J.S. (GB), 2001

Profilo del solco rotuleo

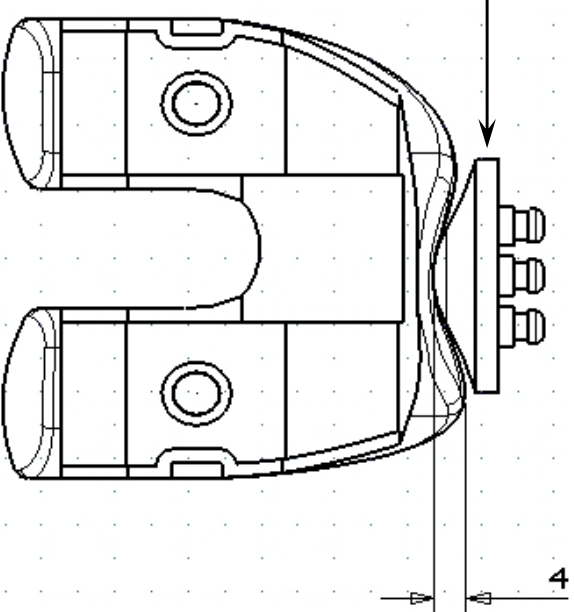
- Il profilo sagittale a raggio costante evita l'iper-pressione rotulea e favorisce il rimodellamento della rotula naturale
- L'inclinazione laterale riduce il rischio di lussazione rotulea



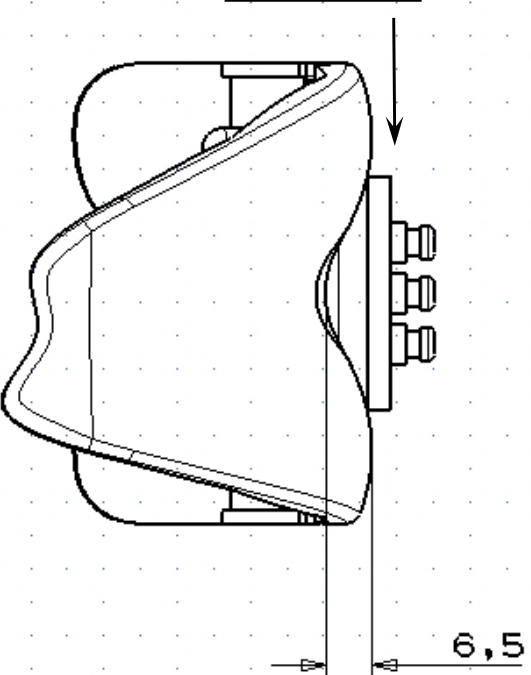
Sezione del solco rotuleo

- Il solco rotuleo ha una profondità simile a quello naturale
- La sezione è più simile a quella naturale della classica sezione circolare con raggio di un pollice in modo da poter accogliere meglio la rotula naturale

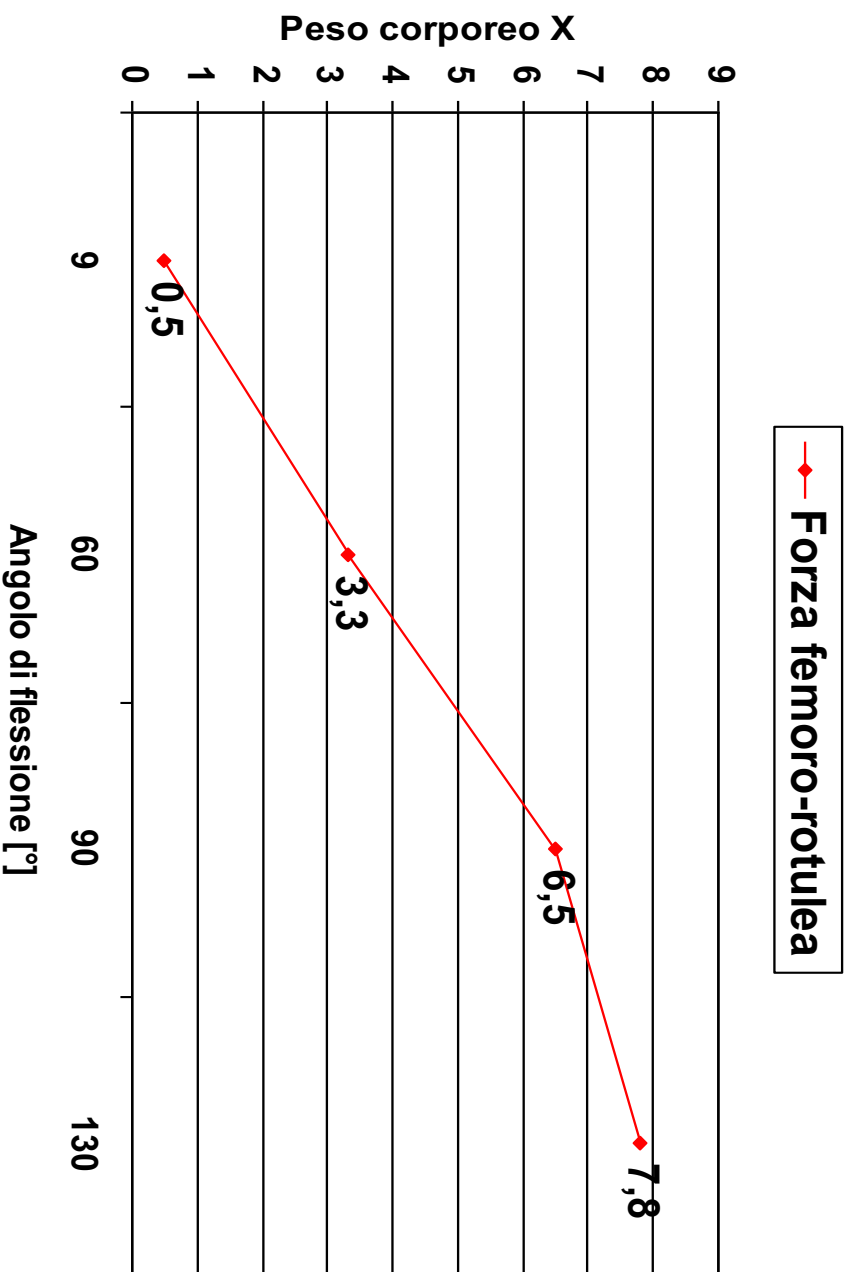
In estensione: carico ridotto, possibilità di oscillazione



In flessione: carico elevato, massima congruenza



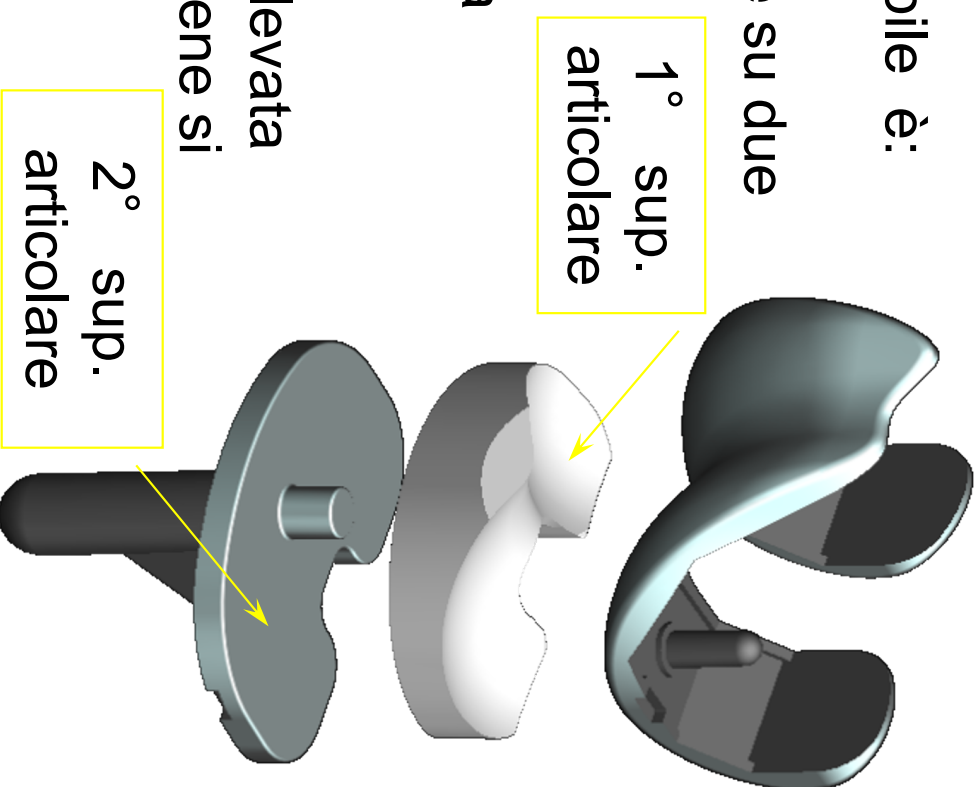
Andamento della forza di contatto femoro-rotulea con l'angolo di flessione



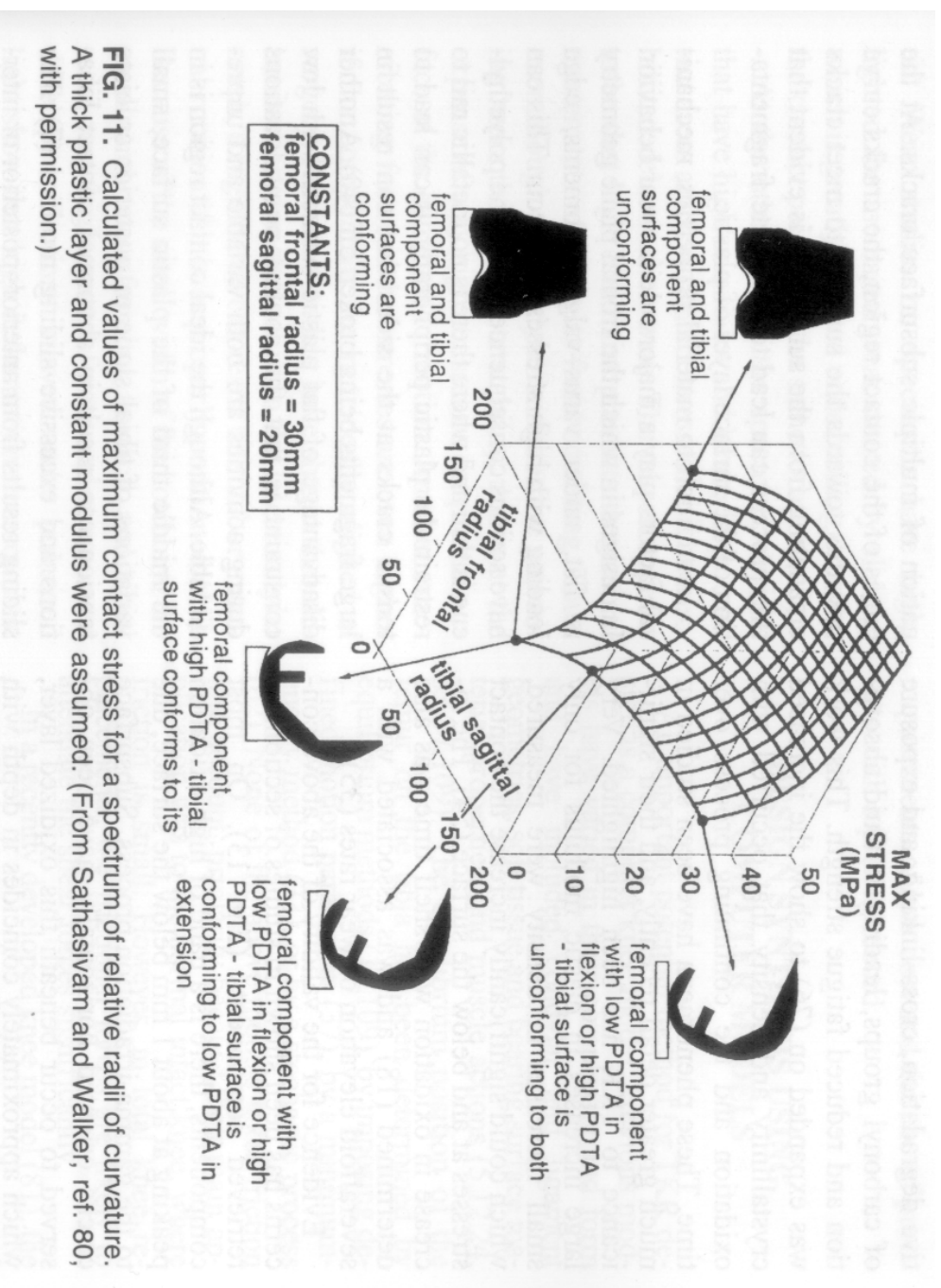
Il componente tibiale della protesi GSP è del tipo a “menisco mobile” (mobile bearing)

Il razionale delle protesi a menisco mobile è:

- Suddividere il movimento articolare su due superfici di scorrimento al fine di massimizzare l'area di contatto
- Una ampia area di contatto limita la pressione di contatto
- Se la pressione di contatto non è elevata anche l'usura degli inserti in polietilene si mantiene bassa



Andamento qualitativo della pressione di contatto al variare della congruenza



La protesi GSP è disponibile in due versioni distinte:

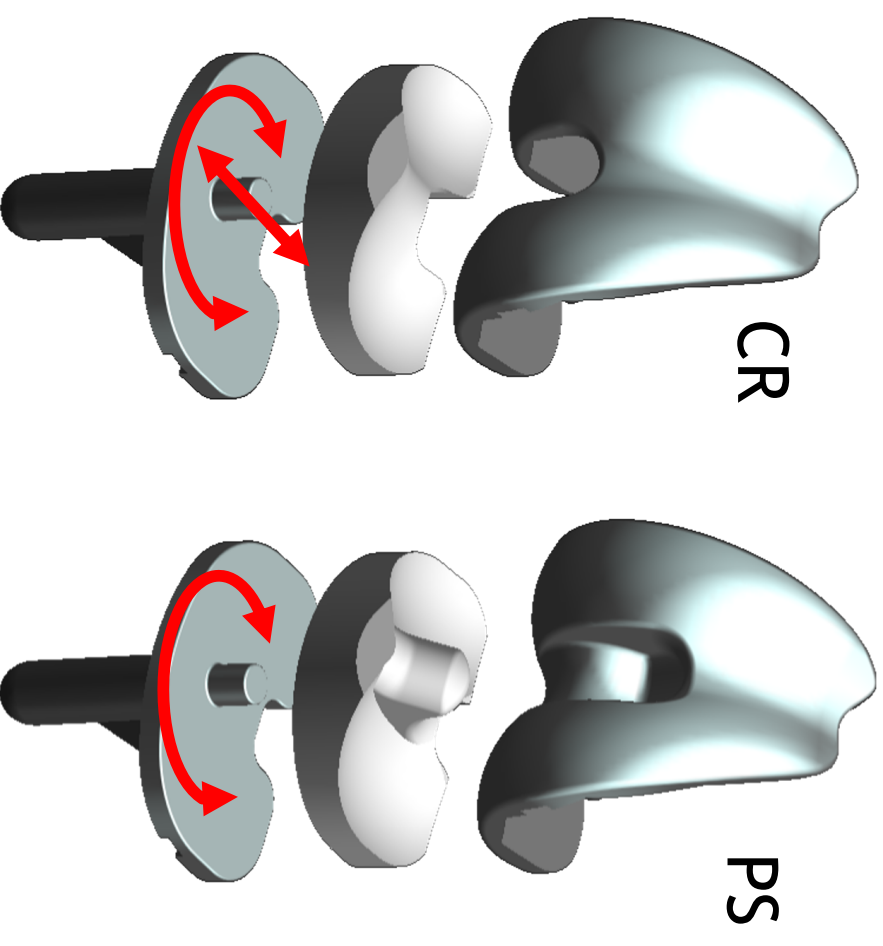
- A conservazione del legamento crociato posteriore, detta CR (da Cruciate Retaining)

- A sostituzione del legamento crociato posteriore, detta PS (da Posterior Stabilised)

Le due versioni si differenziano per:

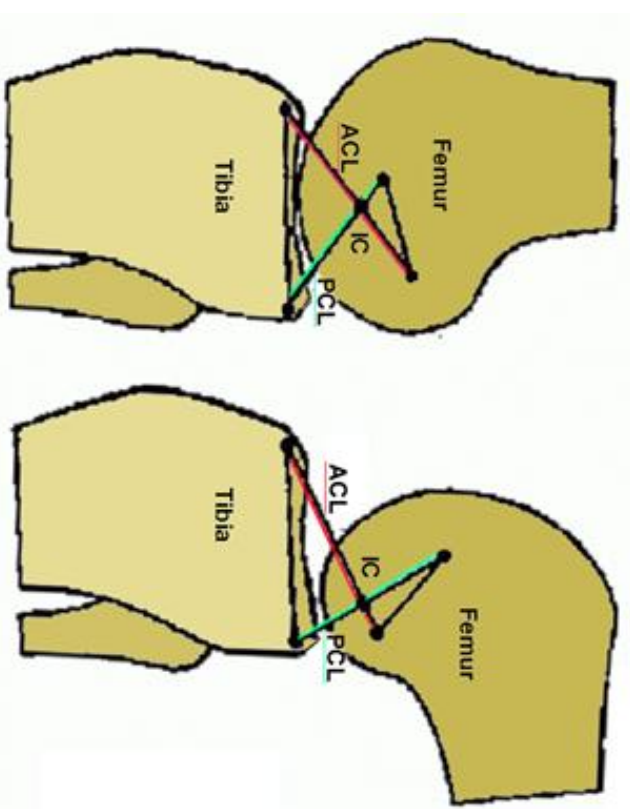
- componente femorale
- inserto tibiale
- cinematica articolare

Il piatto tibiale resta lo stesso



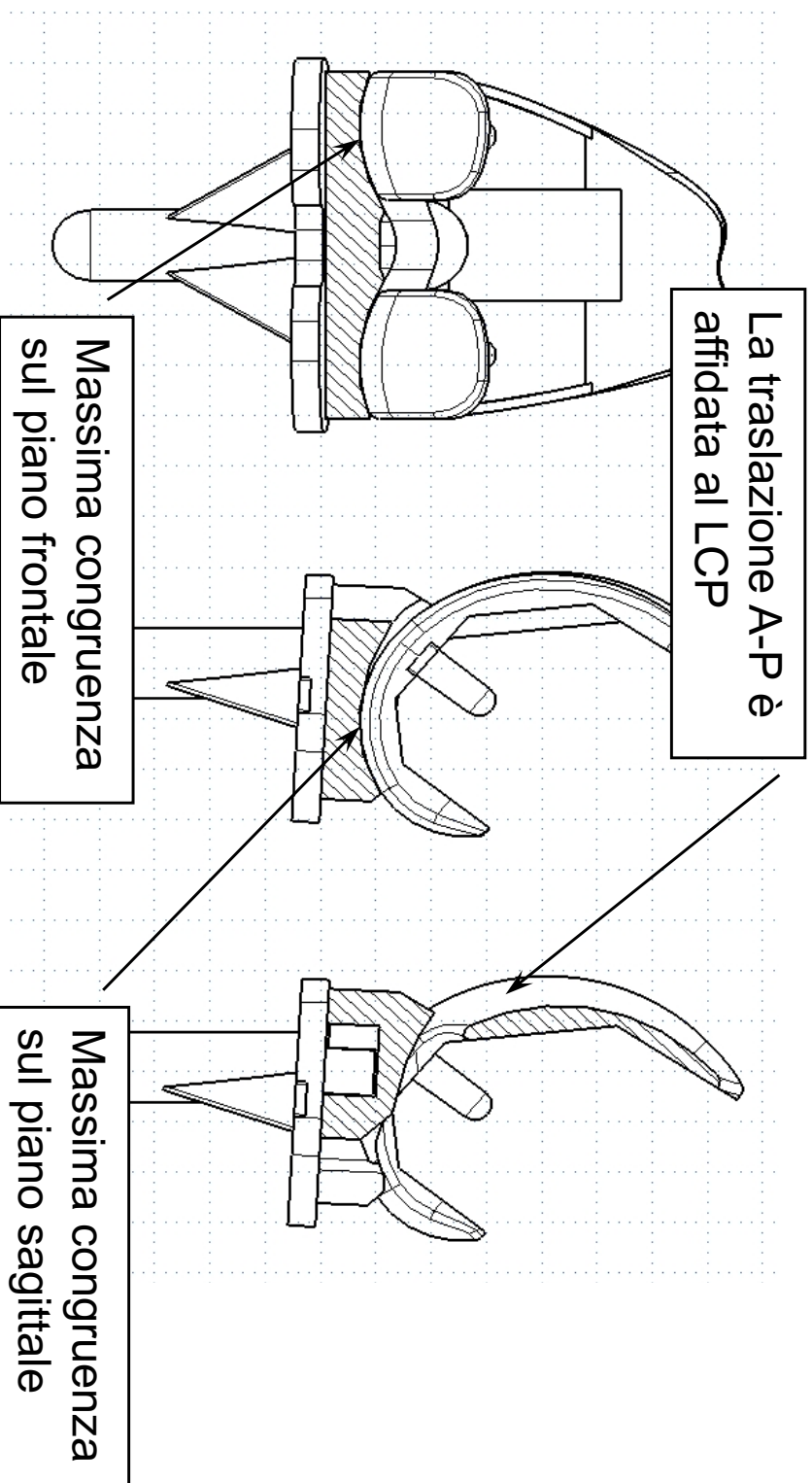
Principali funzioni dei legamenti crociati

- Il legamento crociato posteriore (PCL)
 1. Fa traslare posteriormente il femore durante la flessione (Roll-Back), cosa fondamentale per ottenere una buona ampiezza di movimento
 2. Limita la iper-estensione
- Il legamento crociato anteriore (ACL) riporta il femore nella sua posizione naturale (anteriore rispetto alla tibia) durante l'estensione



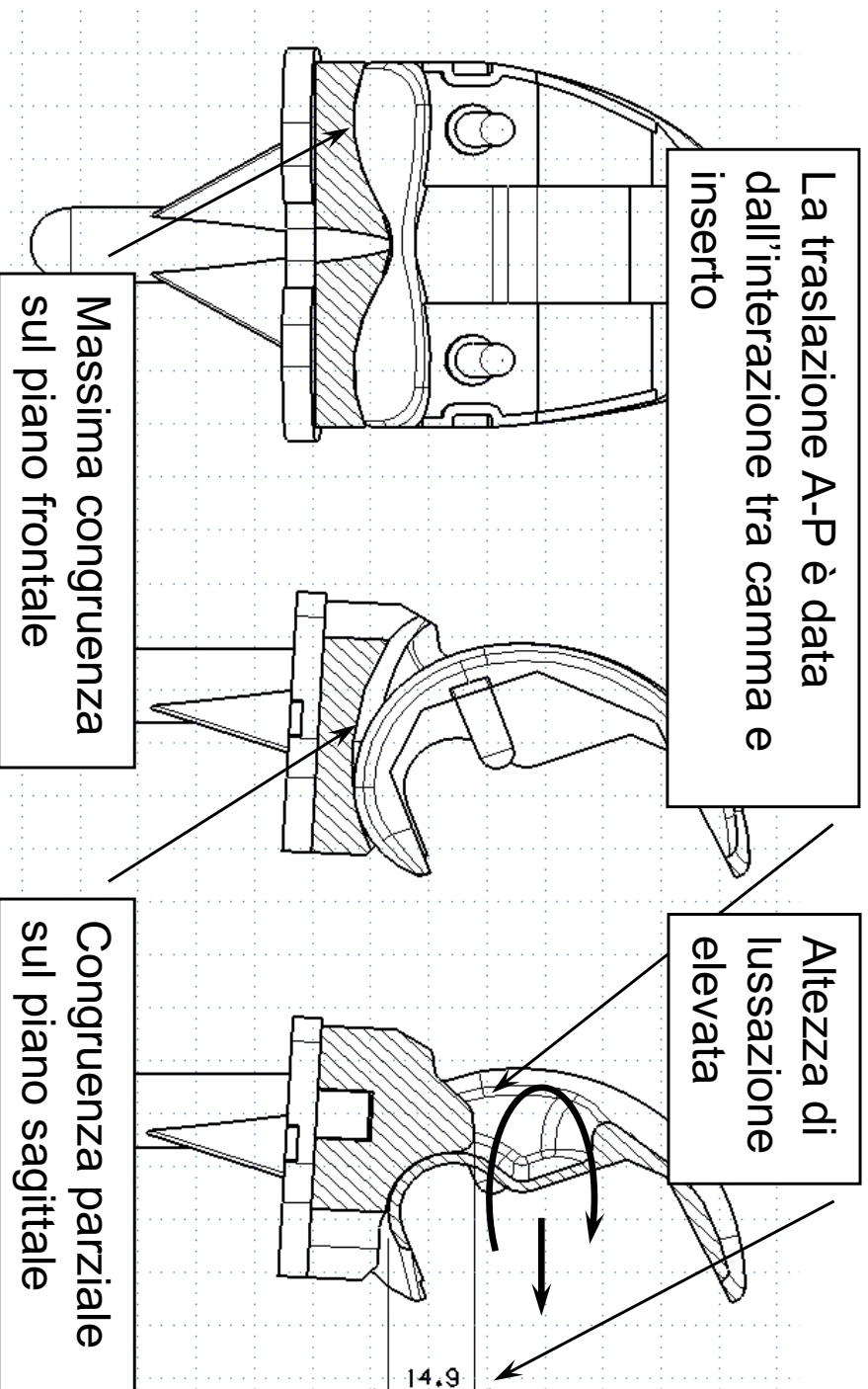
Cinematica della versione CR

- La congruenza femoro-tibiale è massima (massima area di contatto e minime tensioni di contatto)
- La traslazione A-P è affidata al legamento crociato posteriore
- Movimenti possibili dell'inserto sul piatto tibiale: **ROTAZIONE E TRASLAZIONE**



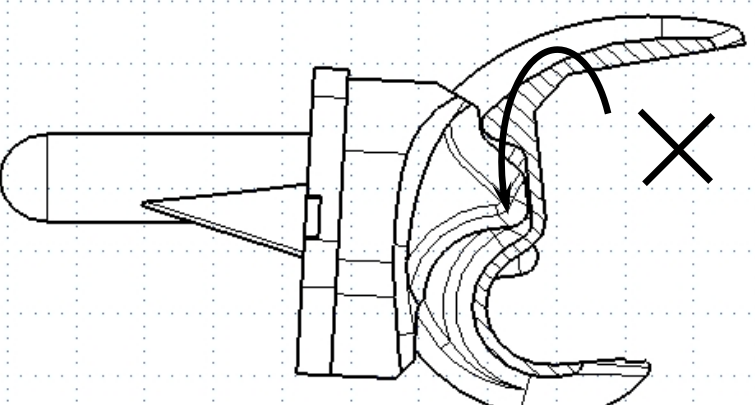
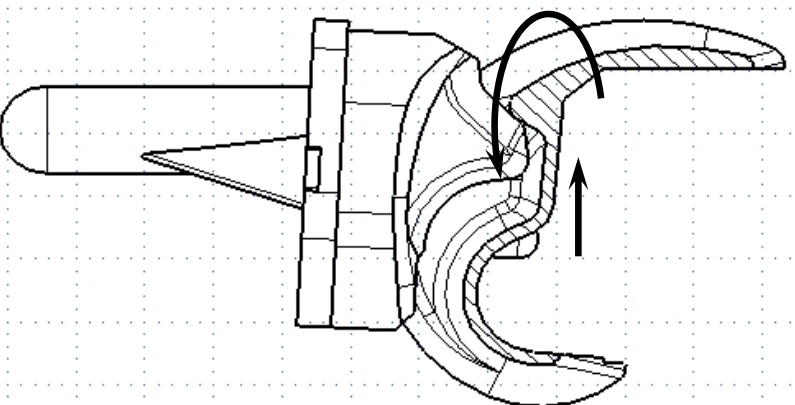
Cinematica della versione PS

- La congruenza femoro-tibiale è massima solo nel piano frontale
- La traslazione A-P è garantita dall'interazione tra camma femorale e rilievo dell'insero
- Movimenti possibili dell'insero sul piatto tibiale: SOLO ROTAZIONE



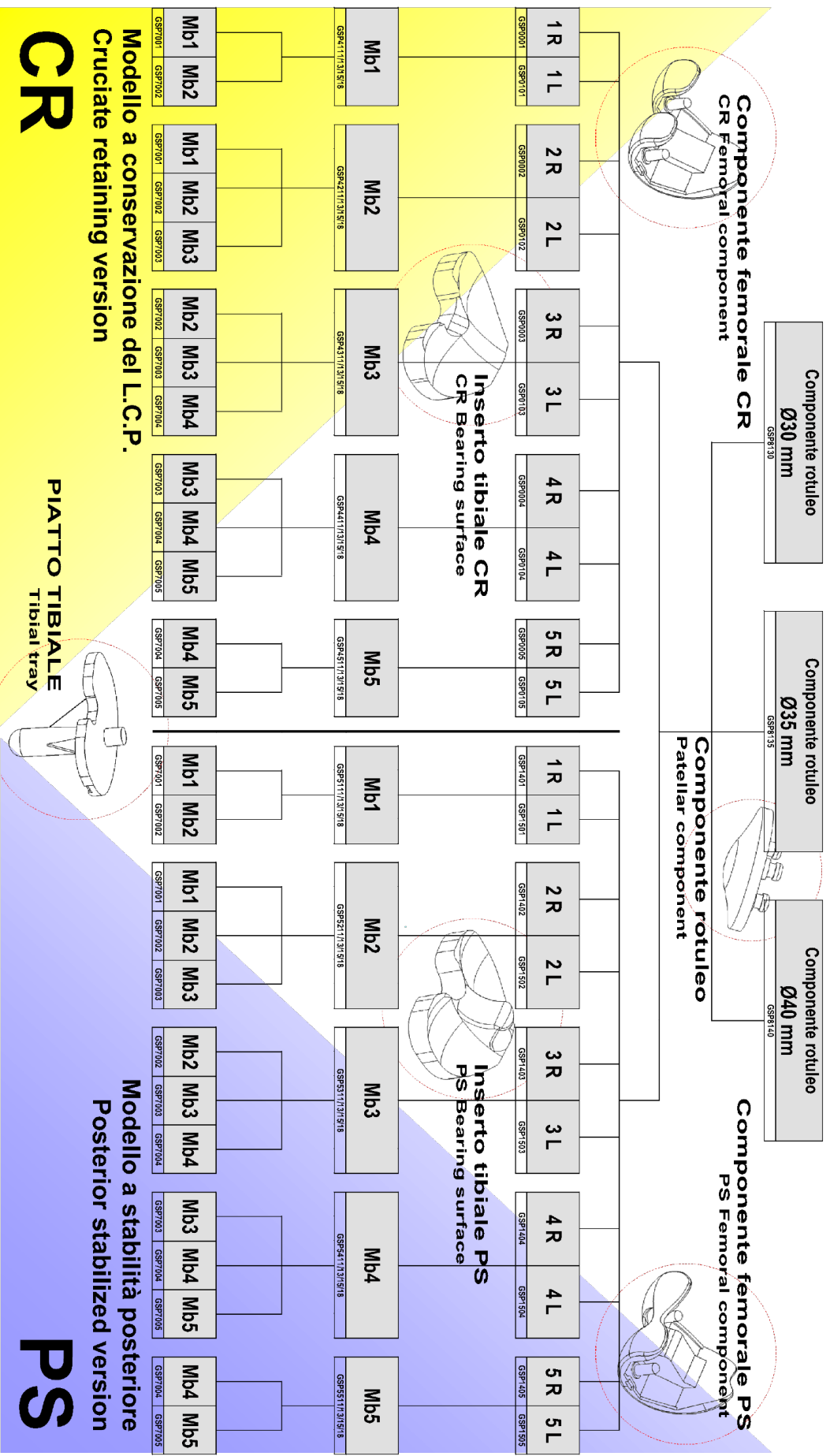
Cinematica della versione PS

- Il meccanismo camma-rilievo
 1. Riporta il componente femorale nella sua posizione "base" durante l'estensione
 2. Limita la iper-estensione

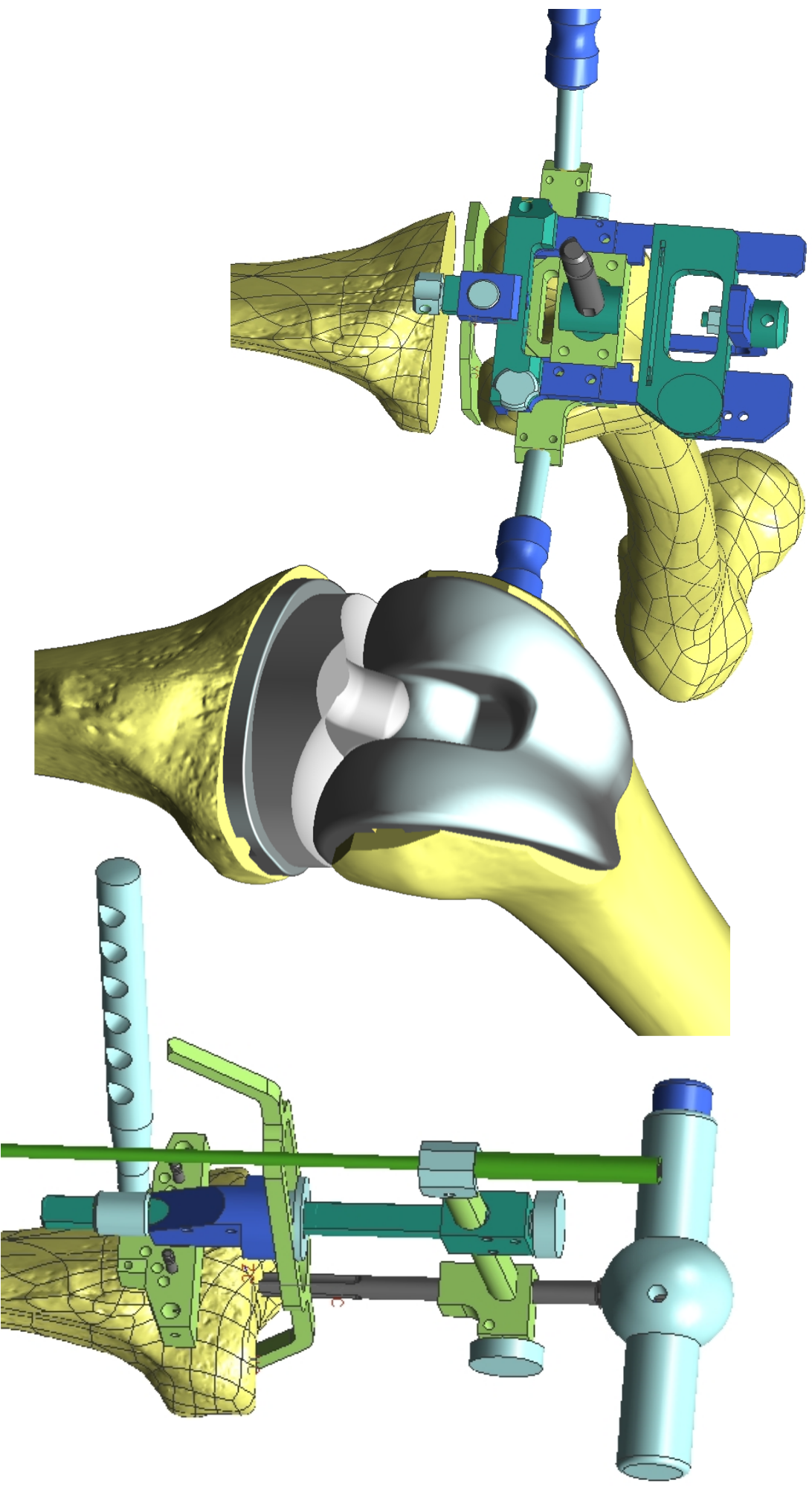


SISTEMA PROTETICO DI GINOCCHIO GSP A MENISCHI MOBILI

GSP MOBILE BEARINGS SYSTEM FOR KNEE JOINT PROSTHESES

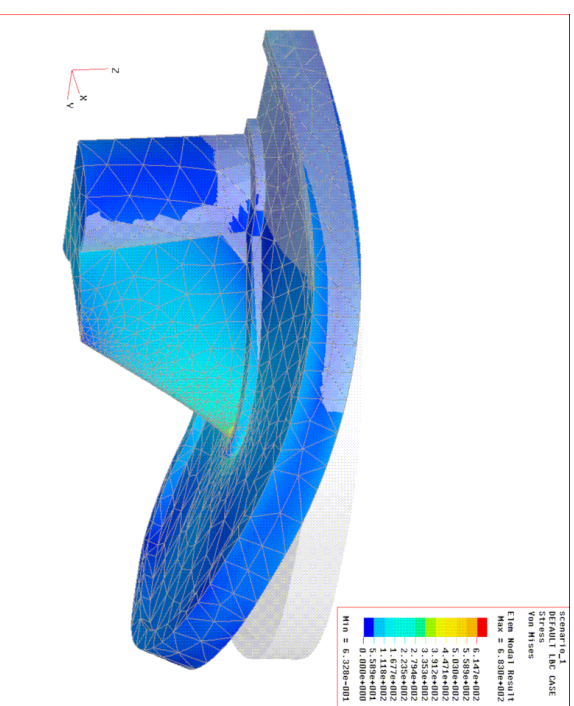
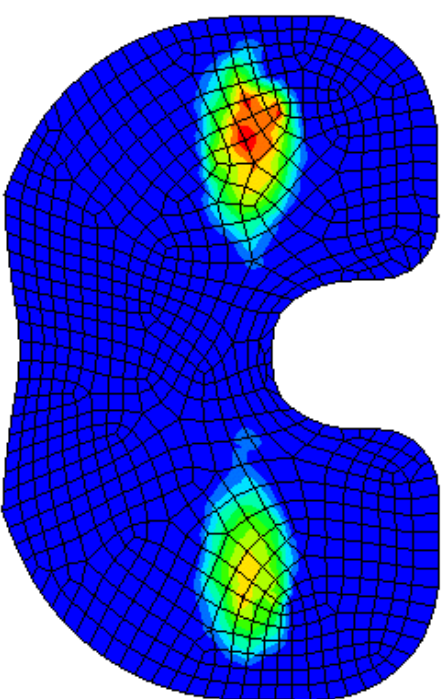
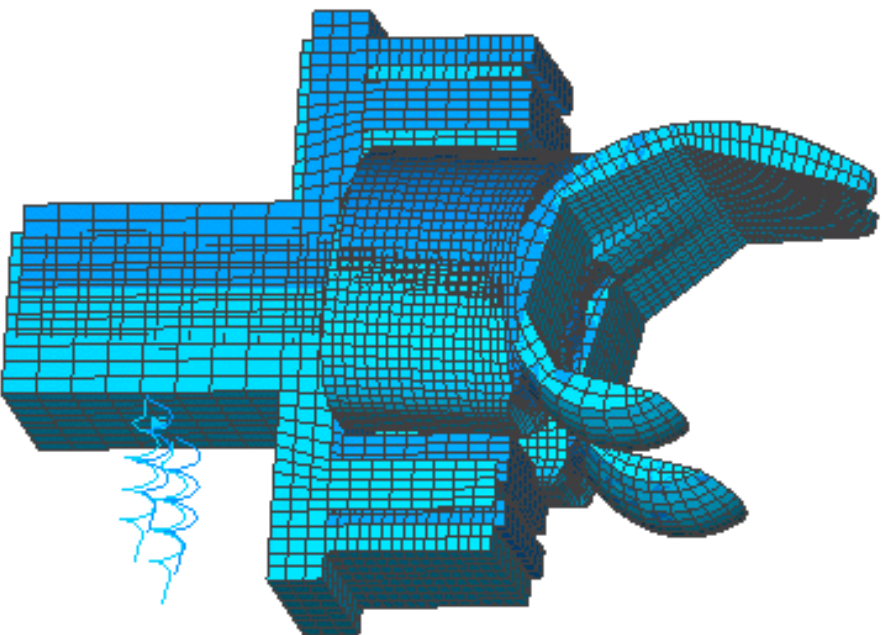


Progettazione CAD interamente tridimensionale



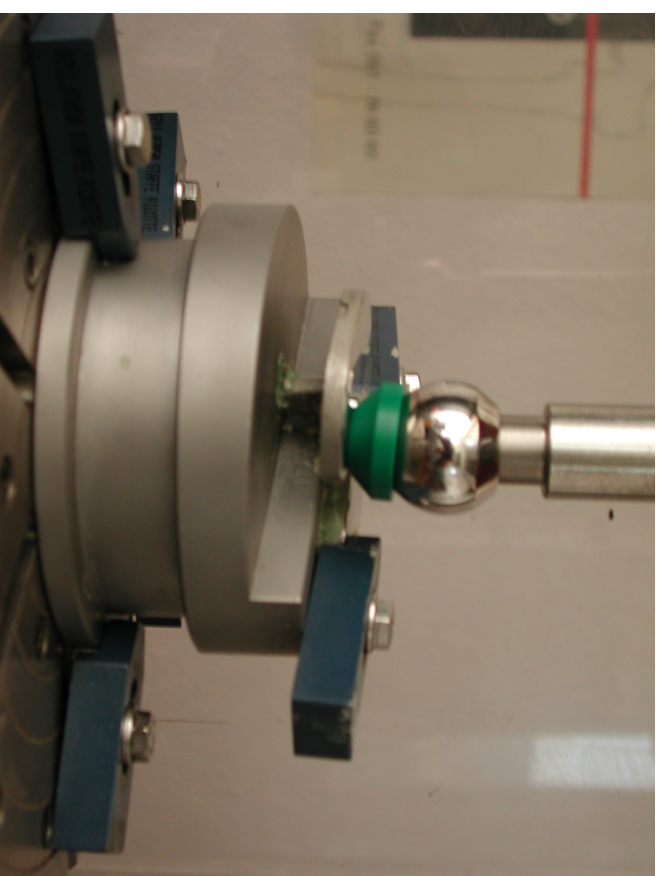
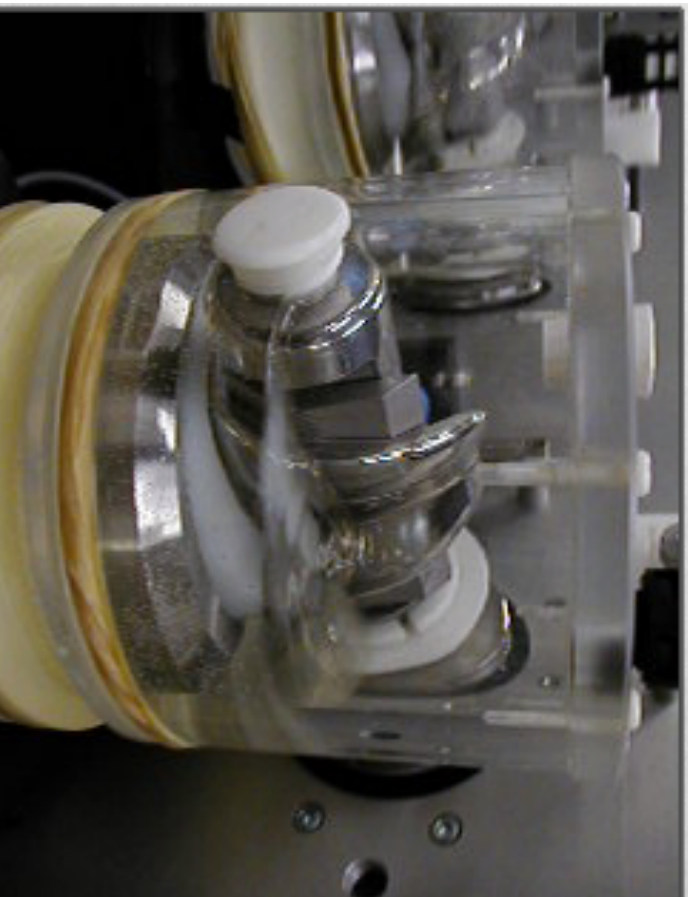
Studi numerici preliminari con metodo FEM

- Risultato saliente: la versione CR consente una riduzione della pressione di contatto del 14% rispetto ad un inserto a menisco fisso di tipo “dished” preso come riferimento

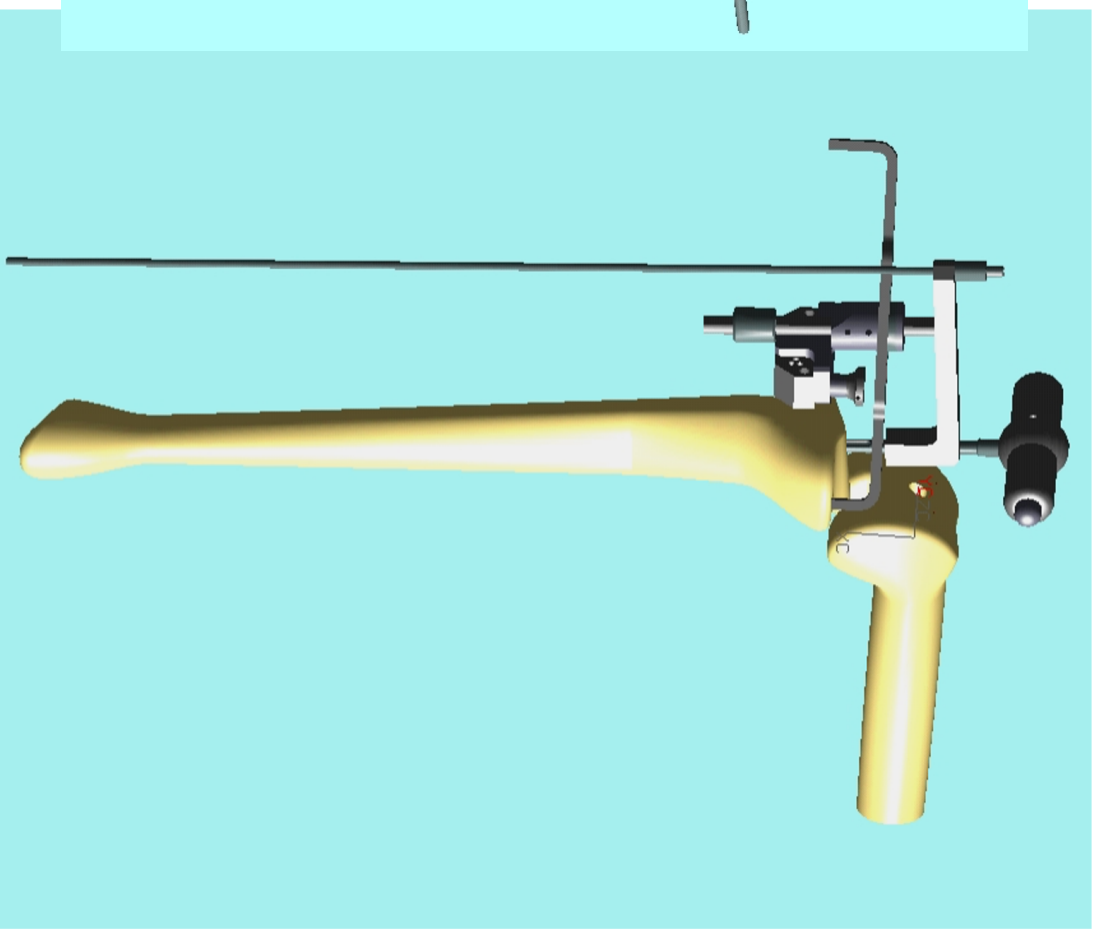
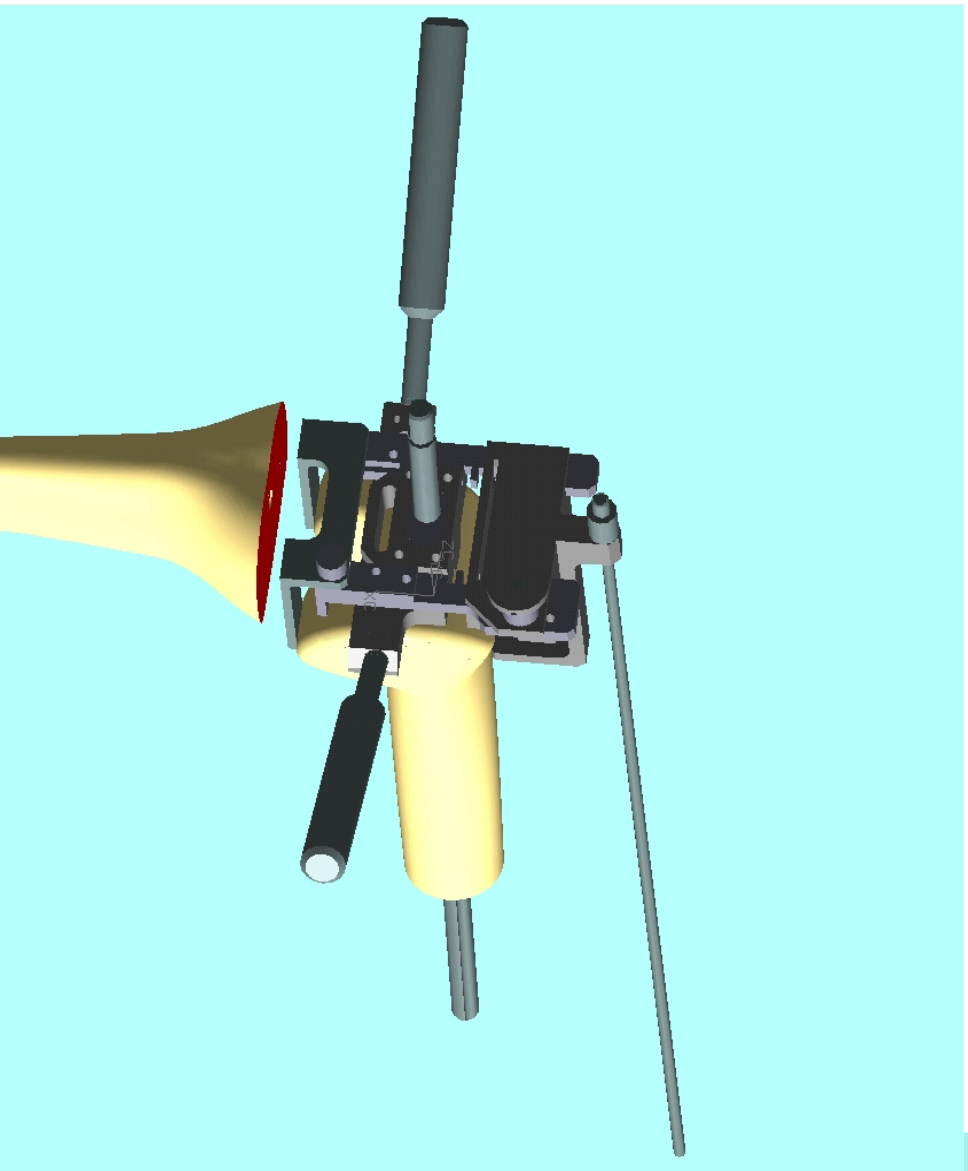


Studi sperimentali di validazione

- Misura del tasso di usura con simulatore del passo
10 mg/milione di cicli (versione CR prova secondo ISO 14243-1)
- Verifica della resistenza a fatica dei piatti tibiali
Prova secondo la norma ISO 14879-1



Progettazione con CAD 3D



Progettazione con CAD 3D

