

CABLE EQUATION

Data una cellula eccitabile è possibile esprimere il suo potenziale di membrana V_m come la somma di un contributo costante V_r che tiene conto del potenziale di riposo della cellula stessa (la cui presenza è dovuta all'azione delle pompe attive Na-K) e di un potenziale variabile V' (il cui aumento determina il superamento da parte del potenziale transmembrana V_m di un dato valore di soglia ed il conseguente l'innescio del potenziale d'azione):

$$V_m = V_r + V' \quad (1)$$

Si definisce *cable equation* la relazione che permette di descrivere le variazioni nel tempo e nello spazio del potenziale transmembrana, mediante le sue derivate $\partial V'/\partial x$ e $\partial V'/\partial t$.

CABLE EQUATION E SUA SOLUZIONE PER UN ASSONE STIMOLATO LOCALMENTE

Consideriamo una fibra nervosa, di forma cilindrica e di lunghezza molto maggiore del diametro. Sia essa immersa in un contenitore cilindrico ad essa coassiale e riempito di una soluzione elettrolitica (che rappresenta il mezzo extracellulare). Assumiamo che la fibra venga stimolata da un impulso elettrico ottenuto mediante l'applicazione di due elettrodi, uno posizionato appena fuori la fibra nel mezzo extracellulare e l'altro all'interno della fibra stessa, come illustrato in fig.1.

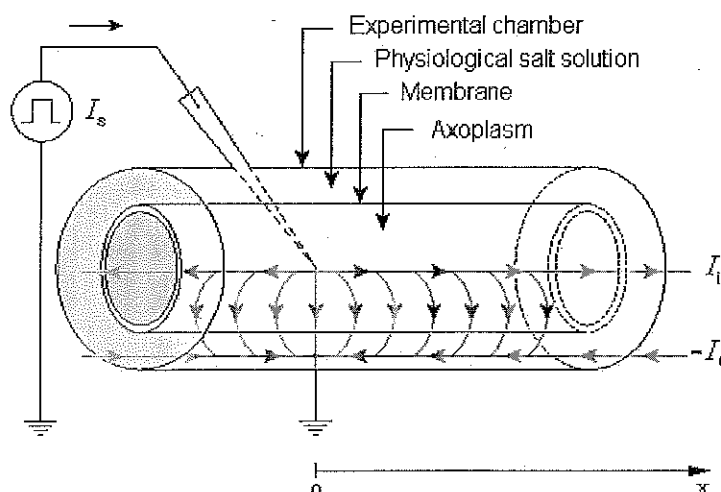


fig.1: sistema sperimentale per la derivazione della cable equation per un assone

Poiché sia l'assoplasma sia il mezzo extracellulare sono conduttori, oltre alle linee di corrente trasversali che attraversano la membrana dell'assone, si avranno delle linee di corrente che si propagano lungo l'assone, sia interne ad esso (I_i) che esterne (I_o); inoltre per la conservazione della corrente si ha che:

$$I_i + I_o = 0 \quad (2)$$

Lo stimolo di corrente totale (I_i) che scorre assialmente all'interno dell'assone diminuisce all'aumentare della distanza x poiché parte di tale corrente attraversa continuamente la membrana per ritornare come corrente (I_o) all'esterno dell'assone; quest'ultima a sua volta, essendo di verso opposto a quello scelto per le x positive, diminuirà in modulo all'aumentare di x . Pertanto si ha:

$$\frac{\partial I_i}{\partial x} < 0 \quad (3)$$

$$\frac{\partial I_o}{\partial x} = -\left|\frac{\partial I_o}{\partial x}\right| > 0 \rightarrow \left|\frac{\partial I_o}{\partial x}\right| < 0 \quad (4)$$

Assumendo di essere sotto il valore di soglia per l'innescò del potenziale d'azione (*subthreshold*) e, al fine di trascurare gli effetti di bordo, supponendo che la lunghezza dell'assone sia talmente grande da potersi considerare infinita, il circuito equivalente di fig.2 costituisce una valido modello descrittivo per l'assone.

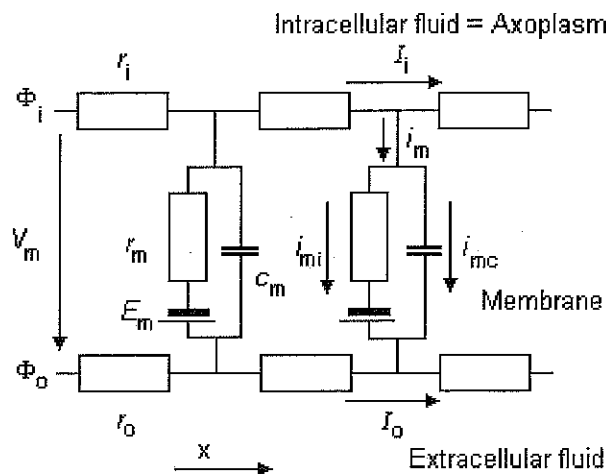


fig.2: Circuito equivalente del modello dell'assone

Nel modello ogni sezione, rappresentante un elemento assiale dell'assone assieme al liquido extracellulare che lo circonda, è scelta in modo tale che la sua lunghezza sia molto più piccola rispetto alla lunghezza totale dell'assone. Si noti, in particolare, che la

membrana dell'assone, operante sotto il livello di soglia, è modellata come un parallelo RC a parametri distribuiti: la componente resistiva tiene conto della corrente ionica di membrana i_{mi} , mentre la componente capacitiva tiene in conto il fatto che la membrana è un buon dielettrico e di conseguenza una corrente capacitiva di membrana i_{mC} deve essere inclusa come componente della corrente totale di membrana.

I percorsi assiali intracellulari ed extracellulari sono interamente resistivi e ciò a seguito dell'evidenza sperimentale riguardante gli assoni.

I componenti del circuito equivalente descritto in fig.2 sono i seguenti:

r_i = resistenza intracellulare assiale dell'assone per unità di lunghezza dell'assone [kΩ/cm];

r_o = resistenza extracellulare assiale del mezzo extracellulare circondante l'assone per unità di lunghezza dell'assone [kΩ/cm];

r_m = resistenza di membrana moltiplicata l'unità di lunghezza dell'assone [kΩ·cm];

c_m = capacità di membrana per unità di lunghezza dell'assone [μF/cm];

I_i = corrente longitudinale intracellulare totale [μA];

I_o = corrente longitudinale extracellulare totale [μA];

i_m = corrente transmembrana totale per unità di lunghezza dell'assone [μA/cm];

i_{mC} = componente capacitiva della corrente transmembrana per unità di lunghezza dell'assone [μA/cm];

i_{mi} = componente capacitiva della corrente transmembrana per unità di lunghezza dell'assone [μA/cm];

Φ_i = potenziale interno alla membrana [mV];

Φ_o = potenziale esterno alla membrana [mV];

$V_m = \Phi_i - \Phi_o$ = potenziale transmembrana [mV];

$V' = V_m - V_r$ = deviazione del potenziale transmembrana dal potenziale di riposo [mV]

Precisiamo fin da adesso che la corrente transmembrana i_m è supposta essere dovuta al solo contributo del potenziale V' (ad esempio a transitorio esaurito, con la capacità di membrana c_m che diventa un circuito aperto, $i_m = V'/r_m$, trascurando il potenziale di riposo V_r).

La relazione $I_i + I_o = 0$ è valida solo per le regioni dell'assone lontane dalla sorgente di stimolazione, nelle cui vicinanze si ha invece che $I_i + I_o$ deve essere uguale alla corrente netta applicata I_s , ossia: $I_i + I_o = I_s$.

Inoltre poiché la corrente I_i scorre verso destra, nel verso delle x positive, mentre la corrente I_o scorre verso sinistra, nel verso delle x negative, per la legge di Ohm si ha:

$$\frac{\partial \Phi_i}{\partial x} < 0 \quad (5)$$

$$\frac{\partial \Phi_o}{\partial x} > 0 \quad (6)$$

Infine, poiché il potenziale di membrana a riposo è costante nel tempo e nello spazio, è chiaro che per la definizione data di V' deve essere:

$$\frac{\partial V'}{\partial x} = \frac{\partial V_m}{\partial x} - \frac{\partial V_r}{\partial x} = \frac{\partial V_m}{\partial x} \quad (7)$$

$$\frac{\partial V'}{\partial t} = \frac{\partial V_m}{\partial t} - \frac{\partial V_r}{\partial t} = \frac{\partial V_m}{\partial t} \quad (8)$$

Cerchiamo ora di vedere come risponde il circuito in due casi particolari:

1° caso : condizioni stazionarie

- Subthreshold (fibra passiva)
- Condizioni stazionarie ($t \rightarrow \infty$)
- Impulso a gradino

In condizioni stazionarie, una volta esauritosi il transitorio, la capacità di membrana può essere considerata come un circuito aperto e trascurando il potenziale di membrana a riposo V_r , il circuito equivalente può essere modificato come segue (fig.3):

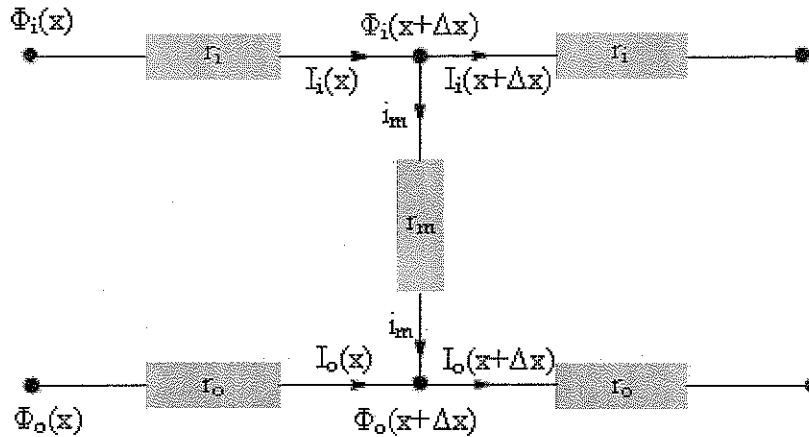


fig.3: Circuito equivalente di modello dell'assone in condizioni stazionarie ($t \rightarrow \infty$)

Per la legge di Ohm si ha

$$\Phi_i(x) - \Phi_i(x + \Delta x) = r_i \cdot \Delta x \cdot I_i(x) \rightarrow \frac{\Phi_i(x) - \Phi_i(x + \Delta x)}{\Delta x} = r_i \cdot I_i(x) \xrightarrow{\Delta x \rightarrow 0} \frac{\partial \Phi_i}{\partial x} = -r_i \cdot I_i \quad (9)$$

$$\Phi_o(x) - \Phi_o(x + \Delta x) = r_o \cdot \Delta x \cdot I_o(x) \rightarrow \frac{\Phi_o(x) - \Phi_o(x + \Delta x)}{\Delta x} = r_o \cdot I_o(x) \xrightarrow{\Delta x \rightarrow 0} \frac{\partial \Phi_o}{\partial x} = -r_o \cdot I_o \quad (10)$$

Dalla prima legge di Kirchhoff applicata ai due nodi interno ed esterno segue che la corrente transmembrana per unità di lunghezza, i_m , deve essere legata alla perdita di corrente di I_i e al guadagno di corrente di I_o come di seguito:

$$I_i(x) = I_i(x + \Delta x) + i_m \cdot \Delta x \rightarrow \frac{I_i(x) - I_i(x + \Delta x)}{\Delta x} = i_m \xrightarrow{\Delta x \rightarrow 0} \frac{\partial I_i}{\partial x} = -i_m \quad (11)$$

$$I_o(x) + i_m \cdot \Delta x = I_o(x + \Delta x) \rightarrow \frac{I_o(x) - I_o(x + \Delta x)}{\Delta x} = -i_m \xrightarrow{\Delta x \rightarrow 0} \frac{\partial I_o}{\partial x} = i_m \quad (12)$$

Dall'unione della (11) con la (12) si ha:

$$i_m = -\frac{\partial I_i}{\partial x} = \frac{\partial I_o}{\partial x} \quad (13)$$

Ricordando che $V' = \Phi_i - \Phi_o - V_r$, dalle equazioni (7) (8) e (9) (10) segue:

$$\frac{\partial V'}{\partial x} = \frac{\partial \Phi_i}{\partial x} - \frac{\partial \Phi_o}{\partial x} = -r_i \cdot I_i + r_o \cdot I_o \quad (14)$$

Infine differenziando rispetto ad x l'equazione (14) e sostituendo nell'equazione che si ottiene le equazioni (11) e (12) si ottiene quanto segue:

$$\frac{\partial^2 V'}{\partial x^2} = -r_i \cdot \frac{\partial I_i}{\partial x} + r_o \cdot \frac{\partial I_o}{\partial x} = r_i \cdot i_m + r_o \cdot i_m \rightarrow \frac{\partial^2 V'}{\partial x^2} = (r_i + r_o) i_m \quad (15)$$

Al fine di rendere l'equazione differenziale (15) omogenea nella sola variabile V' , applichiamo la legge di Ohm al ramo del circuito che schematizza la membrana, da cui si ottiene:

$$\Phi_i - \Phi_o = V' = r_m \cdot i_m \rightarrow i_m = \frac{V'}{r_m} \quad (16)$$

Sostituendo l'equazione (16) nella (15) si ottiene la *cable equation* in condizioni stazionarie e sotto soglia:

$$\frac{\partial^2 V'}{\partial x^2} = \frac{(r_i + r_o)}{r_m} V' \quad (17)$$

la cui soluzione è del tipo:

$$V' = Ae^{-x/\lambda} + Be^{x/\lambda} \quad (18.1)$$

essendo A e B due costanti da determinare e λ la *costante di lunghezza* (o *costante di spazio*) avente le dimensioni di una lunghezza e legata ai parametri costitutivi dell'assone mediante la relazione:

$$\lambda = \sqrt{\frac{r_m}{r_i + r_o}} \quad (18.2)$$

Nota: a seguito della definizione di λ , la *cable equation* in condizioni stazionarie e sotto soglia è frequentemente espressa anche come:

$$\frac{\partial^2 V'}{\partial x^2} - \frac{V'}{\lambda^2} = 0 \quad (18.3)$$

Al fine di determinare le due costanti A e B utilizziamo le due seguenti condizioni al contorno:

$$V'_{x=0} = V'(0) \rightarrow V'(0) = A + B \quad (19.1)$$

$$V'_{x=\infty} = 0 \rightarrow 0 = Be^{x/\lambda} \rightarrow B = 0 \quad (19.2)$$

Dalla (19.1) e dalla (19.2) segue:

$$A = V'(0) \quad \text{e} \quad B = 0 \quad (20)$$

Sostituendo i valori delle costanti nell'equazione (18.1) si ottiene la soluzione finale della *cable equation* in condizioni stazionarie e sottosoglia (valida per valori di x positivi):

$$V' = V'(0)e^{-x/\lambda} \quad (21)$$

Questa espressione indica che V' decresce esponenzialmente lungo l'assone a partire dal punto di stimolazione ($x=0$), come mostrato in fig.4.

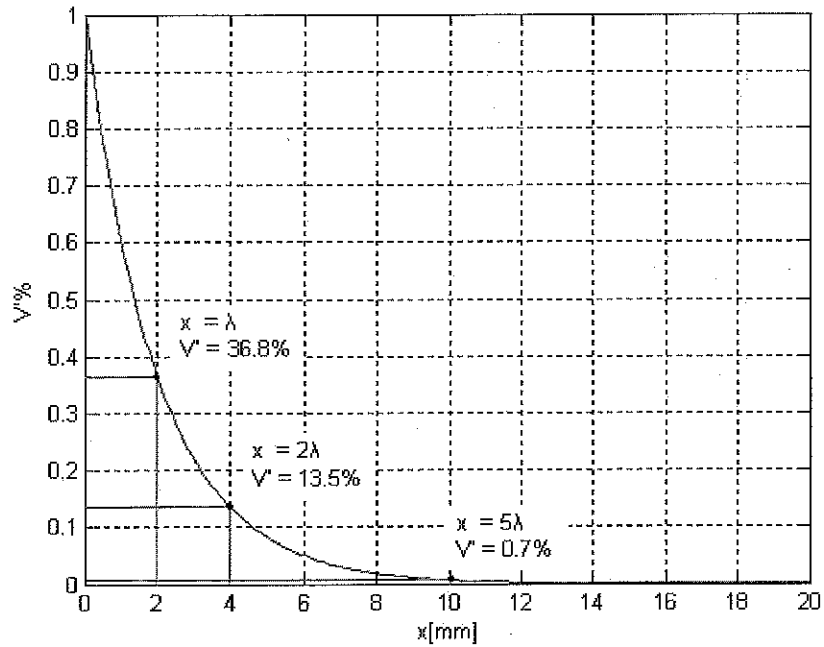


fig.4: Andamento di V' nello spazio per $x > 0$ (V' normalizzato rispetto al suo valore massimo $V'(0)$)

Nel punto $x = \lambda$ l'ampiezza di V' diminuisce al 36,8% del suo valore iniziale; pertanto la *costante di spazio* λ costituisce una buona misura della distanza dal sito di stimolazione oltre cui il valore di V' non è più significativo. Ad esempio per $x = 2\lambda$ si ha che V' scende al 13,5% del suo valore iniziale, mentre per $x = 5\lambda$ il valore di V' è quasi insignificante (solo lo 0,7% del suo valore iniziale).

Per i valori di x negativi la curva di V' che si ottiene è speculare rispetto all'asse delle ordinate a quella ottenuta per valori di x positivi, come mostrato in fig.5:

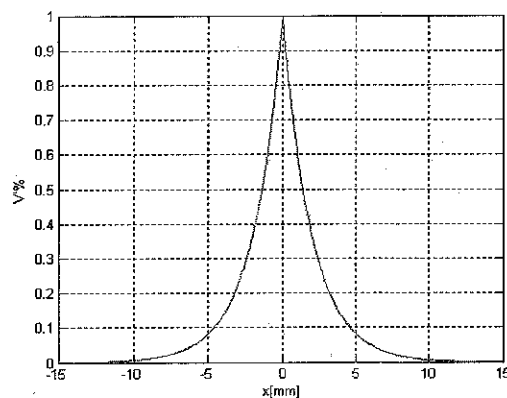


fig.5: Andamento di V' in funzione di x

2° caso: rimozione dell'ipotesi di condizioni stazionarie

- Subthreshold (fibra passiva)

- Impulso a gradino

In questo secondo caso consideriamo la risposta che si ottiene nel transitorio (prima di avere lo stato di equilibrio) stimolando l'assone mediante un gradino di corrente sotto soglia.

In questo caso la corrente di membrana i_m è composta da entrambe le componenti capacitive e resistive che riflettono la natura di un parallelo RC della membrana stessa:

$$i_m = i_{mR} + i_{mC} \quad (22)$$

con i_m corrente totale di membrana e i_{mR} e i_{mC} rispettivamente componente resistiva e capacitiva della corrente di membrana espressa per unità di lunghezza.

Andando ad esplicitare le due componenti della corrente di membrana (fig.6) si ha:

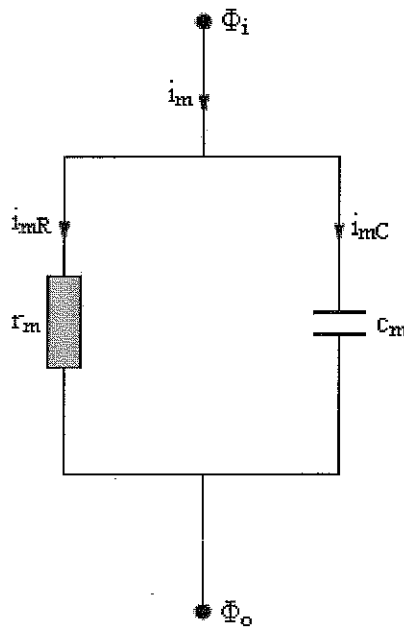


Fig.6: Circuito equivalente della membrana in condizioni non stazionarie

$$i_{mR} = \frac{V'}{r_m} \quad (23.1)$$

$$i_{mC} = c_m \frac{\partial V'}{\partial t} \quad (23.2)$$

$$i_m = \frac{V'}{r_m} + c_m \frac{\partial V'}{\partial t} \quad (24)$$

Pertanto, sotto le condizioni di transitorio, andando a sostituire il valore di i_m ottenuto nell'equazione (24) all'interno dell'equazione (15) si ottiene:

$$\frac{1}{r_i + r_o} \frac{\partial^2 V'}{\partial x^2} = \frac{V'}{r_m} + c_m \frac{\partial V'}{\partial t} \rightarrow \frac{r_m}{r_i + r_o} \frac{\partial^2 V'}{\partial x^2} = V' + r_m c_m \frac{\partial V'}{\partial t} \quad (25)$$

Ridefinendo la *costante di spazio* λ come nella (18.2) e definendo una nuova costante τ (*costante di tempo*) come:

$$\tau = r_m c_m \quad (26)$$

è possibile riscrivere l'equazione (25) in una forma più semplice:

$$-\lambda^2 \frac{\partial^2 V'}{\partial x^2} + \tau \frac{\partial V'}{\partial t} + V' = 0 \quad (27)$$

L'equazione (27) è anche nota come "Equazione dei telegrafisti" (come retaggio della teoria sulle linee di trasmissione). L'andamento temporale e spaziale del potenziale di membrana descritto da tale equazione per diversi valori caratteristici di t e di x è raffigurato in fig.7.

Dalla fig.7 si può notare che mentre il comportamento di V' come funzione della sola x è in buona approssimazione esponenziale per tutti i valori di t , il comportamento di V' come funzione della sola t all'aumentare del valore di x comincia a differire in modo sostanziale dall'andamento esponenziale, assumendo un andamento a forma di 'S'.

Pertanto mentre la *costante di spazio* λ continua ad assumere il suo significato di distanza limite dal punto di stimolazione oltre cui la risposta del potenziale di membrana (V') allo stimolo di corrente è ininfluente e questo indipendentemente dal tempo t , la *costante di tempo* τ ha un significato che dipende dal valore di x : per valori di x pressoché minori di 2λ , τ è essenzialmente una misura del tempo necessario a raggiungere la condizione di equilibrio, mentre per valori di x maggiori di 2λ questa interpretazione perde di significato in quanto la curva temporale devia significativamente dall'andamento esponenziale.

A conferma di quanto detto, osservando la fig.7C in cui $\lambda = 2.5\text{mm}$, per $x = 5\text{mm}$ (2λ), si ha che dopo un intervallo $t = \tau$ l'ampiezza del potenziale raggiunge solo il 37% del suo valore di equilibrio, mentre per $x = 25\text{mm}$ (5λ) dopo un intervallo di tempo $t = \tau$ l'ampiezza del potenziale è addirittura solamente l'0.8% del valore di equilibrio.

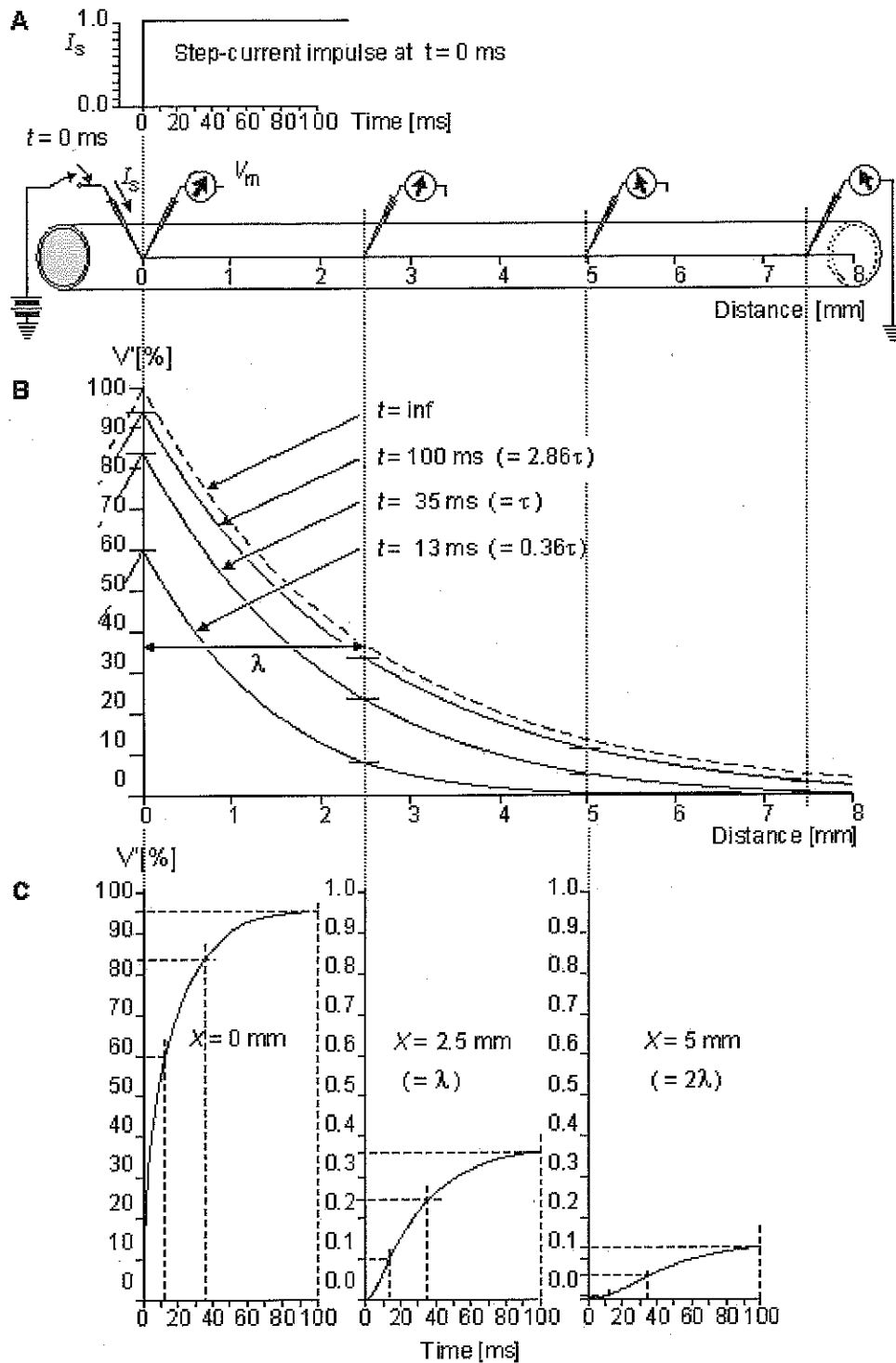


fig. 7: risposta dell'assone ad un impulso a gradino di corrente. (A) Setup fisico, incluso forma d'onda della corrente applicata e posizionamento degli elettrodi di stimolazione e di misura; (B) Risposta spaziale per $t = 13, 35, 100$ ms e $t = \text{inf}$. La curva per $t = \text{inf}$ corrisponde alla risposta in condizioni stazionarie che si ottiene dall'eq. 21; (C) Risposta spaziale nelle tre posizioni $x = 0, 2.5, 5$ mm.

Nonostante esista una soluzione in forma chiusa dell'equazione (27), data la sua complessità si è ritenuto opportuno ometterla e sostituire la soluzione analitica con una soluzione grafica (fig.8) che descrive l'andamento temporale e spaziale della risposta del potenziale di membrana ad un impulso di corrente a gradino (di tipo on-off) per diversi valori di τ e di λ :

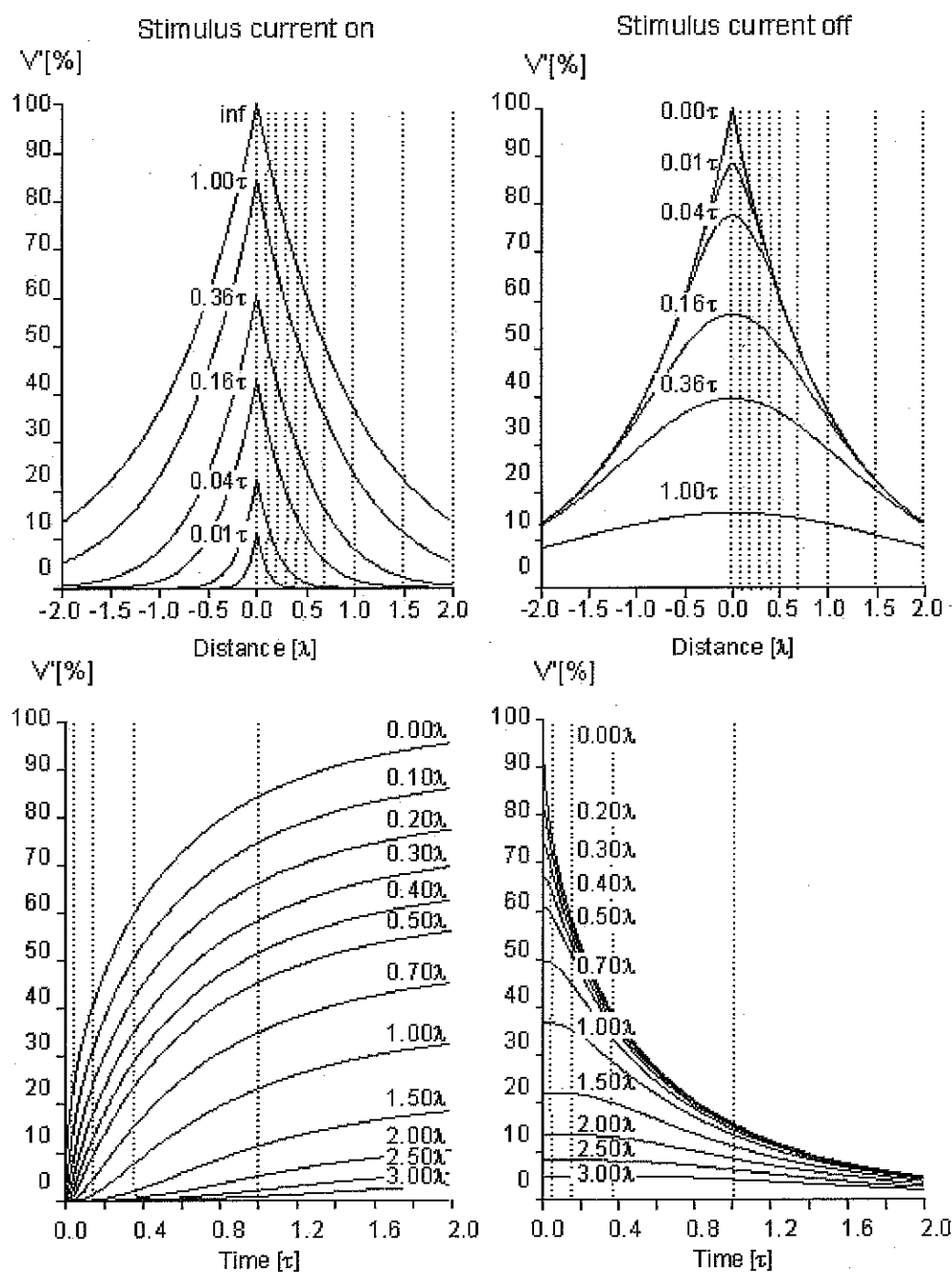


fig.8: risposta sottosoglia del potenziale di membrana ad un impulso di corrente di lunga durata a differenti istanti di tempo (in alto) e a differenti distanze dal sito di stimolazione (in basso). Le risposte del potenziale a corrente applicata e a corrente rimossa sono rispettivamente nella parte sinistra e destra della figura.

RELAZIONE INTENSITA' – DURATA

Quando la membrana di una cellula eccitabile viene depolarizzata attraverso uno stimolo di corrente di ampiezza gradualmente crescente, esiste un livello soglia che questa corrente deve raggiungere affinché la membrana vada incontro ad un potenziale d'azione. Quest'ultimo è caratterizzato da un rapido cambiamento della permeabilità di membrana a cui un altrettanto rapido cambiamento del potenziale di membrana.

Quando dunque è in condizione attiva, la membrana non ha più un comportamento lineare e dunque il modello RC utilizzato precedentemente non è più idoneo per la sua descrizione.

Tuttavia, sebbene si tratti solamente di una approssimazione, è possibile assumere che la membrana abbia un comportamento lineare (è quindi passiva) fino al raggiungimento del valore soglia del potenziale di membrana, oltre il cui valore si ha l'innescò del potenziale d'azione; sotto questa condizione il comportamento della membrana può essere analizzato utilizzando un circuito elettrico ordinario.

Poiché l'attivazione della membrana è influenzata non solo dall'intensità dello stimolo di corrente, ma anche dalla durata di tale stimolo è interessante valutare le curve *intensità – durata* che descrivono la minima combinazione di intensità e durata dello stimolo di corrente necessaria a produrre l'attivazione.

Un semplice esempio in tal senso può essere fatto mediante le cellule di forma sferica stimulate mediante una coppia di elettrodi, uno posto all'interno e l'altro all'esterno della cellula stessa.

E' possibile dimostrare che per le cellule aventi questa specifica forma gli spazi intracellulare ed extracellulare sono isopotenziali ad ogni istante di tempo e pertanto se una corrente scorre tra i due elettrodi, essa scorre in modo uniforme attraverso la membrana, così che tutti gli elementi componenti la membrana si comportano in modo simile. Come conseguenza di ciò il circuito equivalente che modelizza la membrana è dato da un circuito elettrico a parametri concentrati R_m e C_m in parallelo.

Detto I_s lo stimolo di corrente per unità d'area applicato, dalla teoria dei circuiti elementari applicata al parallelo RC in questione si ha:

$$V' = I_s R_m (1 - e^{-t/\tau}) \quad (28)$$

essendo:

V' = variazione del potenziale di membrana [mV];

I_s = stimolo di corrente per unità d'area [$\mu\text{A}/\text{cm}^2$];

R_m = resistenza di membrana moltiplicata l'unità d'area [$\text{k}\Omega \cdot \text{cm}^2$];

t = tempo di stimolazione [ms];

τ = costante di tempo della membrana = $R_m \cdot C_m$ [ms];

C_m = capacità di membrana per unità di superficie [$\mu\text{F}/\text{cm}^2$].

Sfortunatamente, questa semplice analisi non può essere applicata a cellule di forma differente da quella sferica (ad esempio le fibre nervose di forma pressoché cilindrica) per le quali la risposta ad uno stimolo di corrente segue l'andamento governato dall'equazione (27). Tuttavia l'equazione (28) può essere considerata come un'approssimazione del primo ordine basata su una rappresentazione a parametri concentrati di una struttura che in realtà è a parametri distribuiti. Seguendo questa linea in fig.9 assumiamo che una lunga fibra possa essere approssimata mediante una sua singola e concentrata sezione e pertanto il suo comportamento seguirà quello descritto dall'equazione (28).

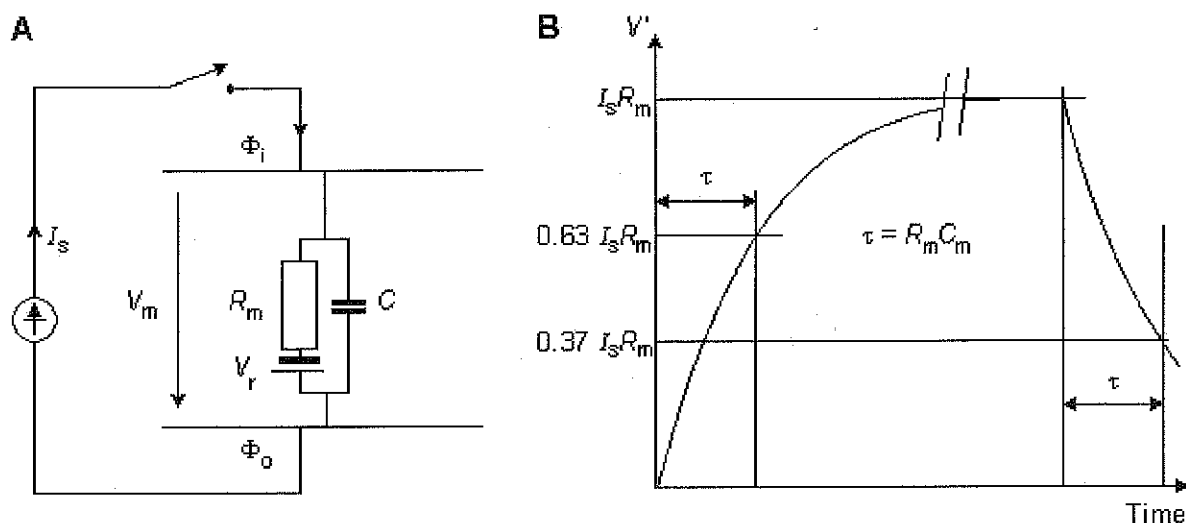


fig.9: Derivazione delle curve intensità-durata; (A)Circuito parallelo RC a parametri concentrati che approssima la struttura a parametri distribuiti; (B)Risposta della rete ad un impulso rettangolare di corrente di intensità I_s e di lunga durata.

La membrana si assume essere attivata se la sua tensione raggiunge il valore di soglia; prendiamo in considerazione questa situazione sostituendo $V' = \Delta V_{th}$ all'interno dell'equazione (28), essendo ΔV_{th} la variazione del potenziale di membrana dal potenziale di riposo necessaria al raggiungimento del potenziale di soglia. L'equazione (28) può essere a questo punto riscritta come:

$$I_s = \frac{\Delta V_{th}}{R_m(1 - e^{-t/\tau})} \quad (29)$$

La più piccola corrente richiesta per il raggiungimento del potenziale di soglia è detta *corrente reobase* (I_{rh}) e si ottiene per una durata dello stimolo di corrente infinita:

$$I_s \xrightarrow{t \rightarrow \infty} I_{rh} = \frac{\Delta V_{th}}{R_m} \quad (30)$$

Sostituendo la (30) nella (29), la curva *intensità-durata* diventa:

$$I_s = \frac{I_{rh}}{1 - e^{-t/\tau}} \quad (31)$$

La curva intensità-durata è illustrata in fig.10; qui lo stimolo di corrente I_s è normalizzato rispetto al valore della corrente reobase I_{rh} (è bene ricordare che il risultato è ottenuto da una situazione di *space clamp*, 'blocco spaziale', e pertanto la curva è indipendente dalle coordinate spaziali):

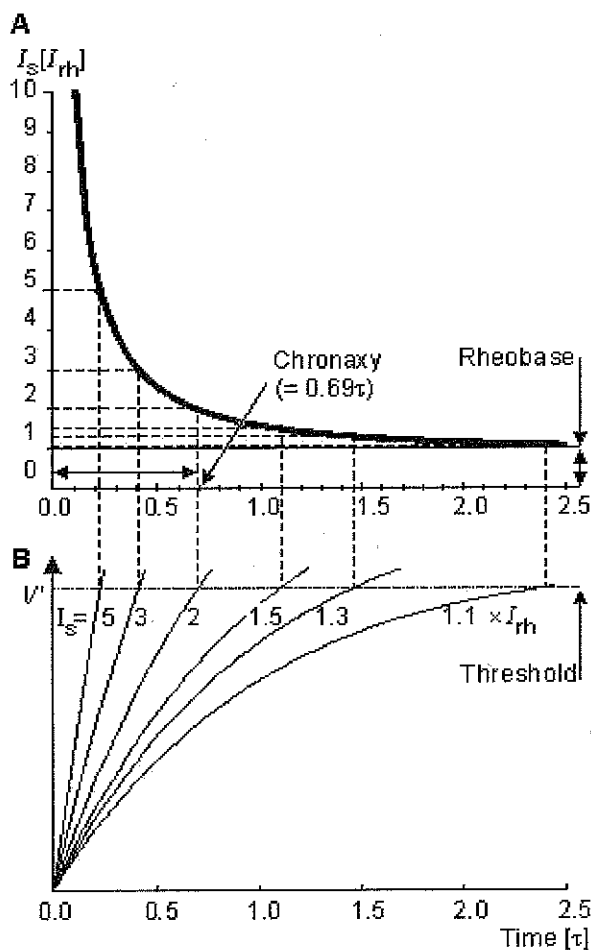


fig.9: (A)Curva intensità – durata; (B)Transitorio sotto soglia prima dell'eccitazione

Si definisce inoltre *chronaxy* il tempo necessario per raggiungere la tensione di soglia mediante uno stimolo di corrente di intensità pari a due volte la corrente reobase I_{rh} :

$$2I_{rh} = \frac{I_{rh}}{1 - e^{-t/\tau}} \rightarrow 1 - e^{-t/\tau} = \frac{1}{2} \rightarrow -\frac{t}{\tau} = \ln \frac{1}{2} \rightarrow t = \tau \ln 2 \rightarrow t = 0.693\tau \quad (32)$$

I risultati analitici finora esposti risultano essere per diversi motivi delle approssimazioni:

1. I tessuti eccitabili non sono normalmente bene approssimati da resistenze a parametri concentrati poiché tali elementi sono in realtà distribuiti;
2. L'uso di un modello lineare è soddisfacente fino al raggiungimento dell'80% del valore di soglia, oltre cui la membrana comincia a comportarsi in modo non lineare;
3. L'idea di un valore di soglia fissato costituisce un'altra approssimazione poiché non tiene conto di fenomeni come ad esempio l'*accomodazione* per la quale il valore di soglia cresce all'aumentare del tempo di stimolazione.

In particolari situazioni la curva *intensità – durata* può essere calcolata in modo sperimentale; in questo caso la corrente reobase e la *chronaxy* sono misure più realistiche del comportamento della risposta allo stimolo. Di seguito sono riportati i valori sperimentali della *chronaxy* di alcuni tessuti eccitabili:

Tissue	Time [ms]
<i>Skeletal muscle</i>	
Frog (gastrocnemius)	0.2-0.3
Frog (sartorius)	0.3
Turtle (leg flexors and extensors)	1-2
Man (arm flexors)	0.08-0.1
Man (arm extensors)	0.16-0.3
Man (thigh muscles)	0.10-0.7
Man (facial muscles)	0.24-0.7
<i>Cardiac muscle</i>	
Frog (ventricle)	3
Turtle (ventricle)	2
Dog (ventricle)	2
Man (ventricle)	2

Smooth muscle

Frog (stomach)	100
----------------	-----

Nerve

Frog (sciatic)	0.3
Man (A fibers)	0.2
Man (vestibular)	14-22

Receptors

Man (tongue)	1.4-1.8
Man (retinal rods)	1.2-1.8
Man (retinal cones)	2.1-3.0

CABLE EQUATION E SUA SOLUZIONE PER UNA PORZIONE DI ASSONE STIMOLATA ALLE ESTREMITÀ

Consideriamo un frammento di assone sigillato alle sue due estremità inserito all'interno di un bagno elettrolitico ai cui estremi sono posti due elettrodi al fine di fornire uno stimolo di corrente (fig.10).

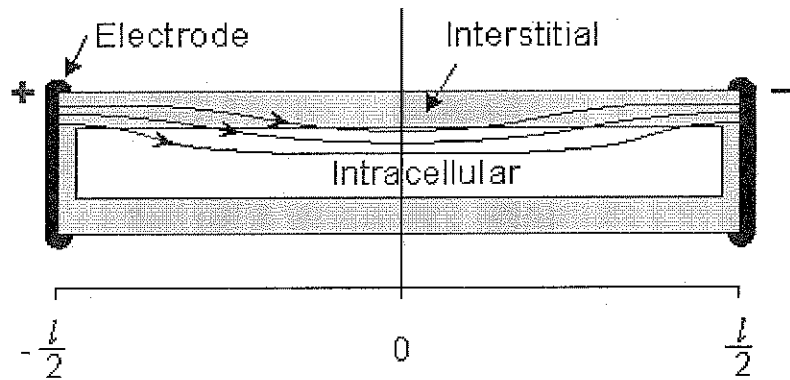


fig.10: Assone sigillato agli estremi inserito in un bagno elettrolitico; alle estremità del bagno sono posizionate gli elettrodi al fine di fornire uno stimolo di corrente.

Il circuito equivalente descrivente il sistema in condizioni stazionarie e sotto soglia è quello di fig.4 in cui r_i e r_o sono rispettivamente le resistenze intracellulari ed interstiziali assiali per unità di lunghezza. Dal momento che si è ipotizzata la condizione stazionaria (e quindi $\partial V/\partial t = 0$) il comportamento della membrana può essere descritto attraverso la resistenza costante r_m le cui dimensioni sono $\Omega \cdot \text{cm}$.

Pertanto il sistema, modellato dal circuito rappresentato in fig.11, rappresenta di fatto un *continuum* e pertanto può essere descritto mediante un'opportuna equazione differenziale.

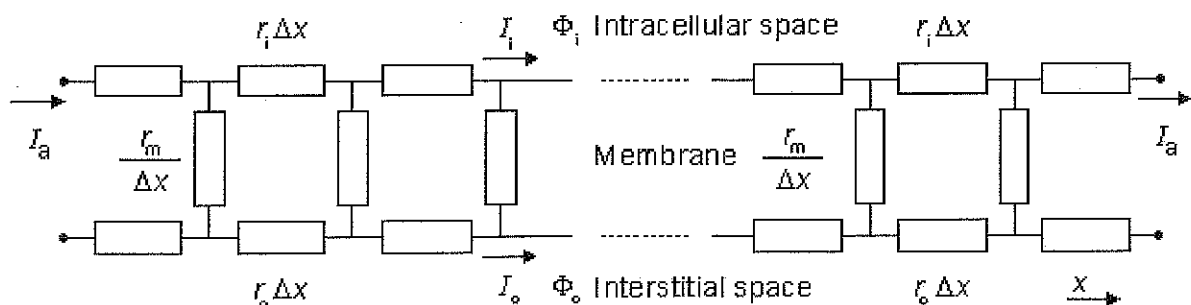


fig.11: Modello circuitale equivalente del sistema sperimentale descritto in fig.10

L'equazione differenziale in questione è la *cable equation*, già descritta in precedenza, che nel caso di condizioni stazionarie assume la forma:

$$\frac{\partial^2 V'}{\partial x^2} - \frac{V'}{\lambda^2} = 0 \quad (33)$$

dove la costante di spazio λ ha le dimensioni di una lunghezza [cm] ed è definita come:

$$\lambda = \sqrt{\frac{r_m}{r_i + r_o}} \quad (34)$$

Nel sistema sperimentale descritto in fig.10, supponiamo ora che una corrente di stimolazione I_a venga iniettata nello spazio interstiziale dall'estremità sinistra del sistema ($x = -l/2$) e che procedendo essa verso destra, per una parte si riversi, attraversando la membrana, all'interno dell'assone nello spazio intracellulare. Il processo è opposto dalla parte destra della fibra, come conseguenza della simmetria del sistema.

La soluzione dell'equazione differenziale (33) è del tipo:

$$V' = Ae^{x/\lambda} + Be^{-x/\lambda} \quad (35)$$

Supponiamo di voler cercare una soluzione che abbia le costanti arbitrarie A e B in relazione tra loro come segue:

$$A = -B = \frac{K_a}{2} \quad (36)$$

con K_a costante arbitraria relazionata all'intensità della corrente I_a fornita, di modo che possiamo riscrivere la (35) come segue:

$$V' = K_a \left(\frac{e^{x/\lambda} - e^{-x/\lambda}}{2} \right) \rightarrow V' = K_a \sinh(x/\lambda) \quad (37)$$

Per la determinazione della costante arbitraria K_a utilizziamo la condizione al contorno che deriva dal fatto che l'assone è sigillato da entrambe le sue due estremità:

$$x = \pm l/2 \rightarrow I_i = 0 \quad (38)$$

In tali condizioni si ha:

$$\frac{\partial \Phi_i}{\partial x} = -r_i I_i = 0 \quad (39)$$

$$\frac{\partial \Phi_o}{\partial x} = -r_o I_o \quad (40)$$

$$V' = \Phi_i - \Phi_o \rightarrow \frac{\partial V'}{\partial x} = \frac{\partial \Phi_i}{\partial x} - \frac{\partial \Phi_o}{\partial x} \rightarrow \frac{\partial V'}{\partial x} = -\frac{\partial \Phi_o}{\partial x} \quad (41)$$

Inoltre per la conservazione della corrente, per cui si ha $I_i + I_o = I_a$, per $x = \pm l/2$ si ha:

$$I_o = I_a = -\frac{1}{r_o} \frac{\partial V'}{\partial x} \quad (42)$$

Poiché $d[\sinh(x/h)]/dx = (1/h) \cdot \cosh(x/h)$, dalla (42) segue:

$$K_a = \frac{I_a r_o \lambda}{\cosh(l/2\lambda)} \quad (43)$$

Di conseguenza, sostituendo la (43) nella (37) si ha:

$$V' = I_a r_o \lambda \frac{\sinh(x/\lambda)}{\cosh(l/2\lambda)} \quad (44)$$

L'andamento tipico di V' nell'intervallo $-l/2 < x < l/2$ è riportato in fig.12.

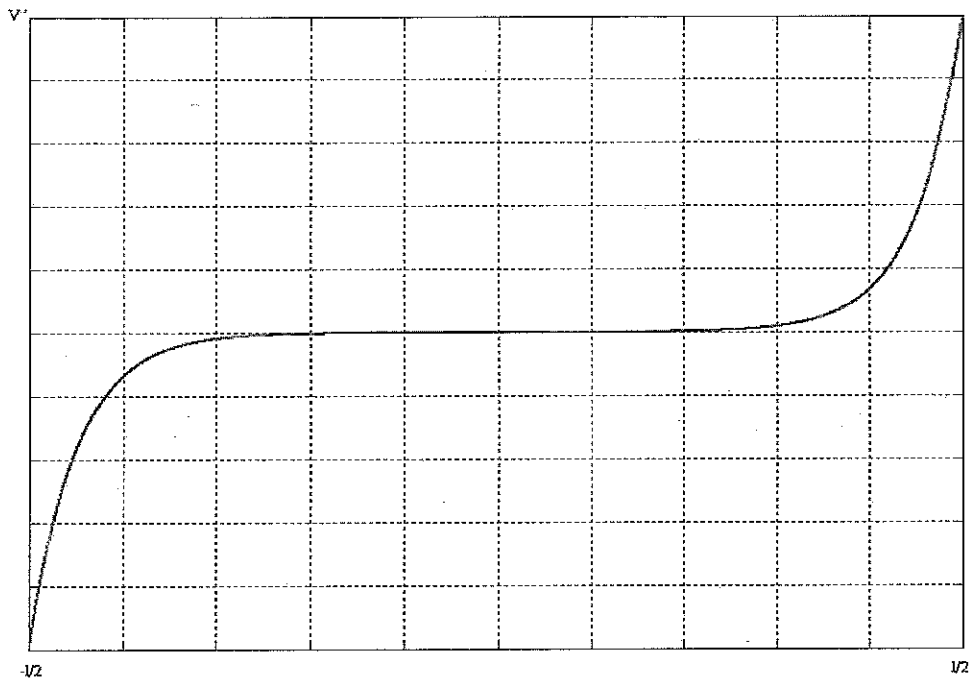


fig.12: Andamento qualitativo di V' per $-1/2 < x < 1/2$

Siamo interessati ora ad esaminare il comportamento della corrente intracellulare ed interstiziale lungo la fibra; utilizzando nuovamente la conservazione della corrente ($I_i + I_o = I_a$) si ha:

$$I_i = I_a \left[\frac{r_o}{r_i + r_o} - \frac{r_o}{r_i + r_o} \frac{\cosh(x/\lambda)}{\cosh(l/2\lambda)} \right] \quad (45)$$

$$I_o = I_a \left[\frac{r_i}{r_i + r_o} + \frac{r_o}{r_i + r_o} \frac{\cosh(x/\lambda)}{\cosh(l/2\lambda)} \right] \quad (46)$$

Le correnti intracellulare ed interstiziale descritte rispettivamente dalle equazioni (45) e (46) sono graficate in fig.13 per $l = 20\lambda$ e $r_i = r_o/2$.

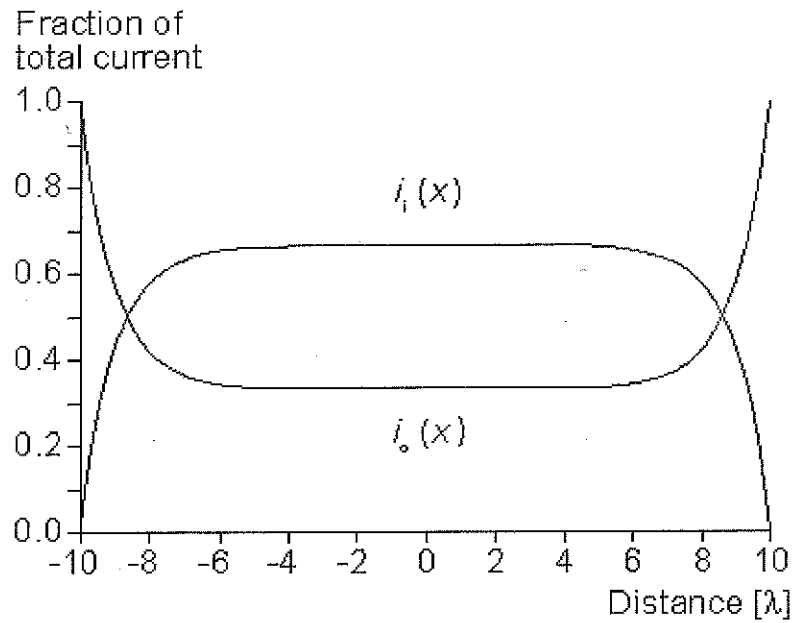


fig.13: Distribuzione della corrente assiale intracellulare $i_i(x)$ ed interstiziale $i_o(x)$

Un aspetto importante è che sebbene la corrente I_a sia applicata nello spazio interstiziale, una porzione di tale corrente attraversa la membrana dell'assone e fluisce nello spazio intracellulare (il fenomeno è detto redistribuzione di corrente). E' da notare come questa redistribuzione di corrente tra spazio intracellulare e spazio interstiziale si verifichi per valori di l di diversi λ . Si potrebbe asserire che per valori della lunghezza dell'assone superiore a 10λ , nella regione centrale dell'assone stesso si verifica una completa redistribuzione della corrente.