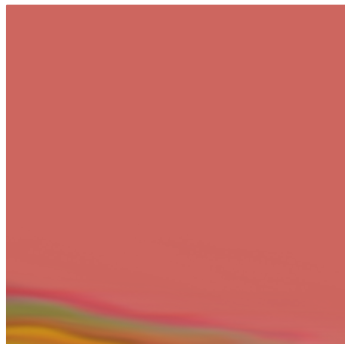
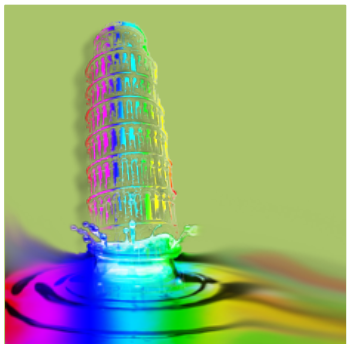
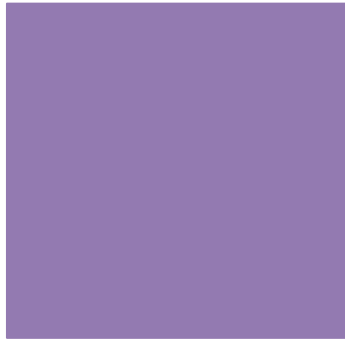


Modelli agli elementi finiti

Analisi strutturale



+ Analisi agli elementi finiti

- Il FEM è un metodo numerico (pertanto approssimato) che permette la risoluzione di equazioni differenziali alle derivate parziali.
- Il metodo degli elementi finiti consiste nella *discretizzazione* di un assegnato dominio in **elementi** fra loro connessi in un numero **finito** di punti (**nodi**), vertici degli elementi, in corrispondenza dei quali sono valutate le componenti della funzione incognita.
- Il valore della funzione all'interno del singolo elemento è ottenuto sulla base dei valori dei parametri nodali attraverso l'uso di opportune *funzioni di forma*.
- La scelta di tali funzioni, come pure del tipo di *mesh* con cui discretizzare il dominio è di importanza cruciale per una corretta convergenza della soluzione.

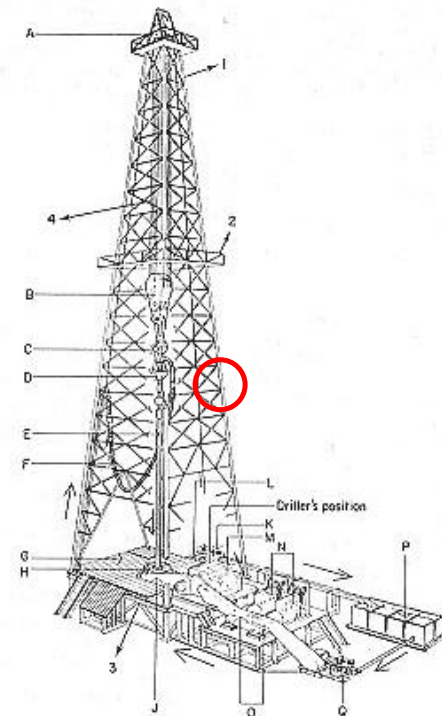
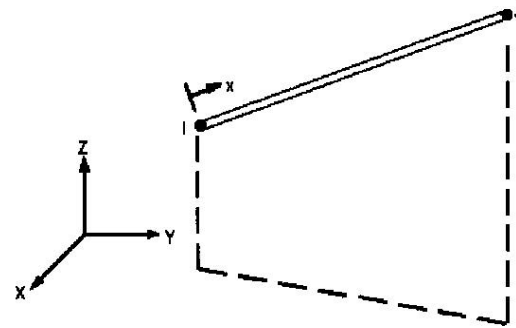
+ Matrice fondamentale

- Esistono diverse strade che possono portare alla formulazione della “matrice fondamentale”
 - Metodi variazionali (principio dei lavori virtuali) (vedi dispensa)
 - Formulazione diretta (vedi dispensa)
 - Minimizzazione di un funzionale (energia potenziale totale)



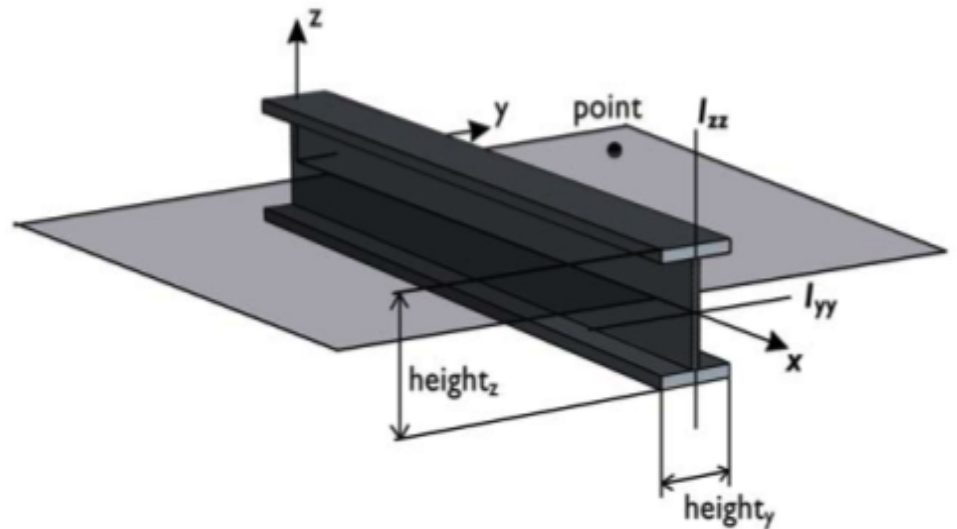
+ Elemento asta

- Travature reticolari piane e spaziali
- solo sforzo normale
- 2 nodi
- 2 o 3 g.d.l /nodo
- carichi applicabili solo nei nodi
- Car. geometriche: A



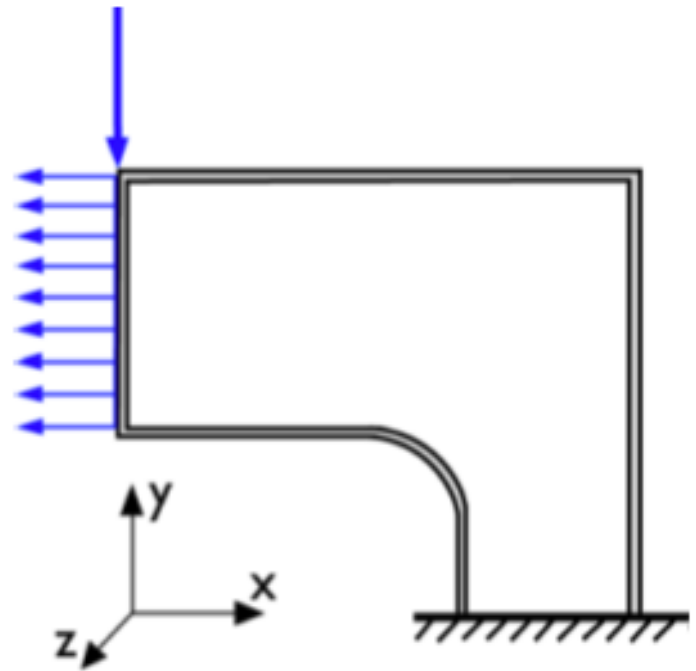
+ Elemento trave

- Equazione della linea elastica
- 2 nodi
- 3 gdl/nodo
- Carichi concentrati e distribuiti
- Caratteristiche geometriche (sezione, momento d'inerzia, ...)



+ Lastra (plane stress)

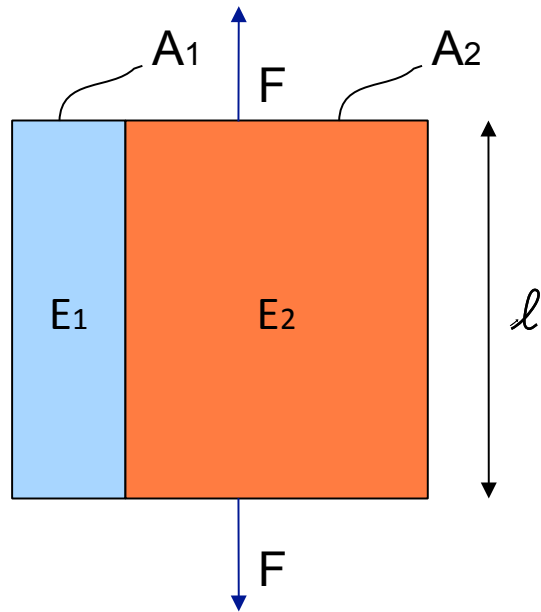
- **Stati piani di tensione:**
- sono caratterizzati dall'aver una delle componenti principali di tensione identicamente nulla
- si verificano tipicamente in corpi piani, di spessore piccolo rispetto alle altre dimensioni caratteristiche del problema, caricati nel loro piano medio.



Possibilità di inserire lo spessore del corpo

+ Modelli di omogenizzazione

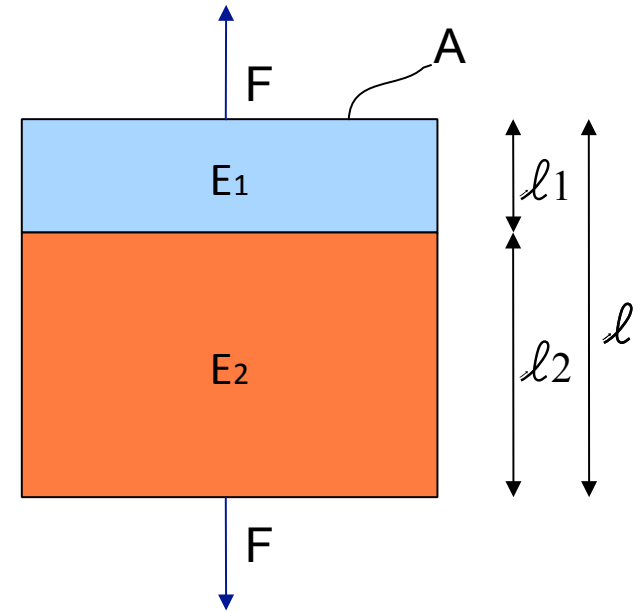
- Modello di Voigt



$$E = E_1 v_1 + E_2 (1 - v_1)$$

$$v_1 = \frac{A_1}{A_1 + A_2}$$

- Modello di Reuss



$$E = \frac{E_1 E_2}{E_1 (1 - f_1) + E_2 f_1}$$

$$f_1 = \frac{l_1}{l}$$

+ **Esercizio 1**

- Valutare il modulo elastico complessivo dei seguenti corpi della precedente diapositiva con il modello analitico e con quello ad elementi finiti (utilizzare l'analisi plane stress).



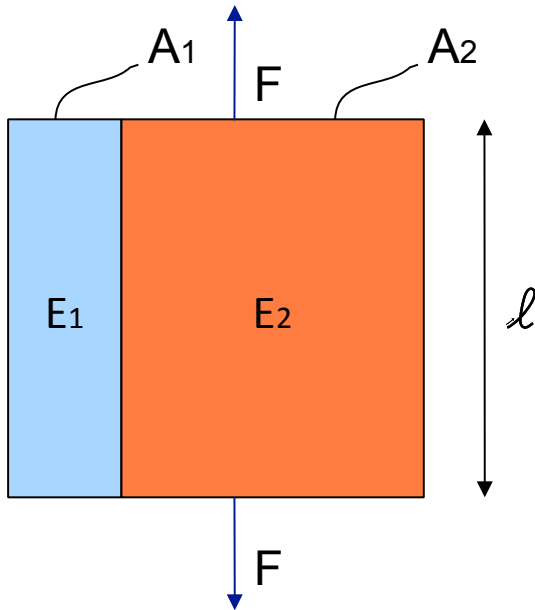
+ Nota esercizio 1

- I modelli di Reuss e Voigt non prendono in considerazione carichi di tipo trasversale. Per introdurre questo concetto è necessario porre il modulo di Poisson pari a 0, in modo tale che deformazioni normale provochino deformazioni (e quindi carichi) trasversali.
- Il carico da imporre nel modello di modello di Voigt (o di isodeformazione) è quello di uno spostamento in direzione normale in modo da avere una isodeformazione su entrambi blocchi.

+ Esempio soluzione esercizio 1 (1/4)



Modello di Voigt



$$E = E_1 \nu_1 + E_2 (1 - \nu_1)$$

$$\nu_1 = \frac{A_1}{A_1 + A_2}$$

L	= 0.1 m
Spessore	= 0.1 m
A_1	= $0.03 * 0.1 \text{ m}^2 = 0.003 \text{ m}^2$
A_2	= $0.07 * 0.1 \text{ m}^2 = 0.007 \text{ m}^2$
ν_1	= 0.3
ν_2	= 0.7

Se $E_1 = 10 \text{ GPa}$ $E_2 = 100 \text{ GPa}$
 $E = 37 \text{ GPa}$

Per avere una deformazione del -10% lungo la direzione y devo applicare una forza pari a =

$$F = (E * \epsilon) * A = 73 \text{ GPa} * (-0.1) * 0.01 \text{ m}^2 = -3.7 * 10^7 \text{ N}$$

+ Esempio soluzione esercizio 1 (2/4)

The screenshot displays the COMSOL Multiphysics interface for a structural mechanics problem. A "Boundary Integration" dialog box is open, showing the following configuration:

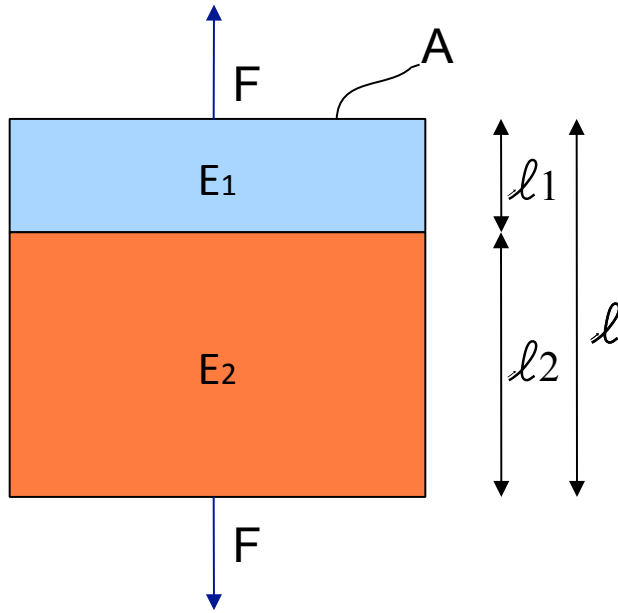
- Boundary selection:** A list of boundaries from 1 to 7, with boundaries 2 and 5 selected.
- Expression to integrate:**
 - Predefined quantities: Reaction force y-dir.
 - Expression: RFy_smps
 - Unit of integral: N
 - Compute surface integral (for axisymmetric modes)
- Solution to use:**
 - Solution at time: 0
 - Time: (empty field)
 - Solution at angle (phase): 0 degrees
 - Frame: (empty dropdown)
- Buttons:** Smoothing..., Advanced..., OK, Cancel, Apply, Help.

The background plot shows a 2D coordinate system with x and y axes ranging from -0.06 to 0.14. A red arrow points from the origin (0,0) to the right along the x-axis. A green arrow points from x=0 to x=0.1 along the top edge. A cyan arrow points from x=0.1 to x=0.1 along the top edge. A vertical black line is at x=0.1. A vertical black line is at x=0.07. A vertical black line is at x=0.1. The status bar at the bottom shows: "Saved COMSOL Model file: voigt.mph", "Value of sum: 4.468784e-18 [N], Expression: Reaction force x-dir.: RFX_smps, Boundaries: 2, 5", "Value of sum: 3.7e7 [N], Expression: Reaction force y-dir.: RFy_smps, Boundaries: 2, 5", and "Memory: (229 / 670)".

+ Esempio soluzione esercizio 1 (3/4)



Modello di Reuss



L	= 0.1 m
Spessore	= 0.1 m
l_1	= 0.03 m
l_2	= 0.07 m
f_1	= 0.3
f_2	= 0.7
A	= 0.1 * 0.1 m ² = 0.01 m ²

Se $E_1 = 10$ $E_2 = 100$ GPa
 $E = 13.7$ GPa

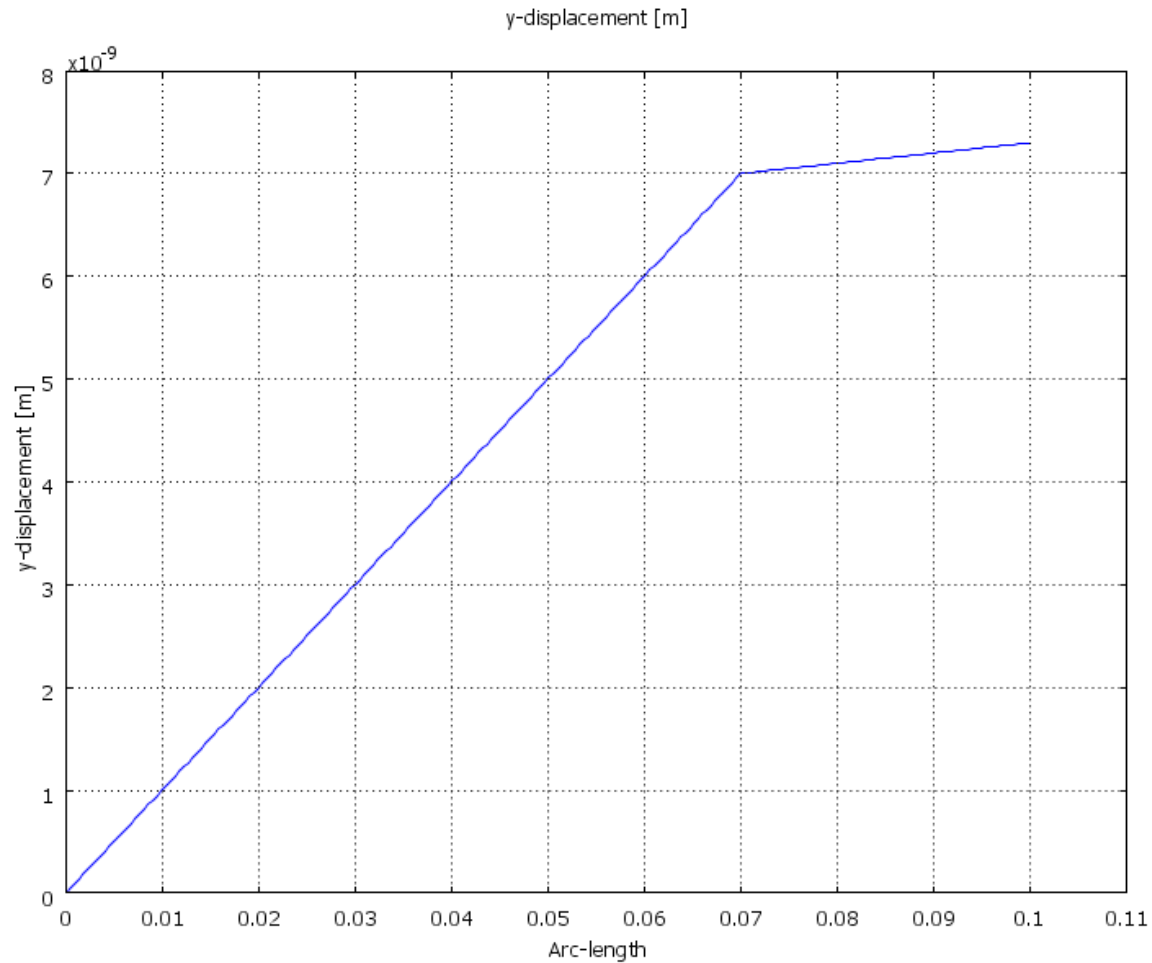
Applicando una forza pressione in direzione y di 1 kPa ottengo uno spostamento totale di

$$\Delta y = 0.1 \text{ m} * (-1 \text{ kPa} / 13.7 \text{ GPa}) = 7.3 * 10^{-9} \text{ m}$$

$$E = \frac{E_1 E_2}{E_1 (1 - f_1) + E_2 f_1}$$

$$f_1 = \frac{l_1}{l}$$

+ Esempio soluzione esercizio 1 (4/4)



Spostamento dell'intera struttura valutato lungo la direzione y

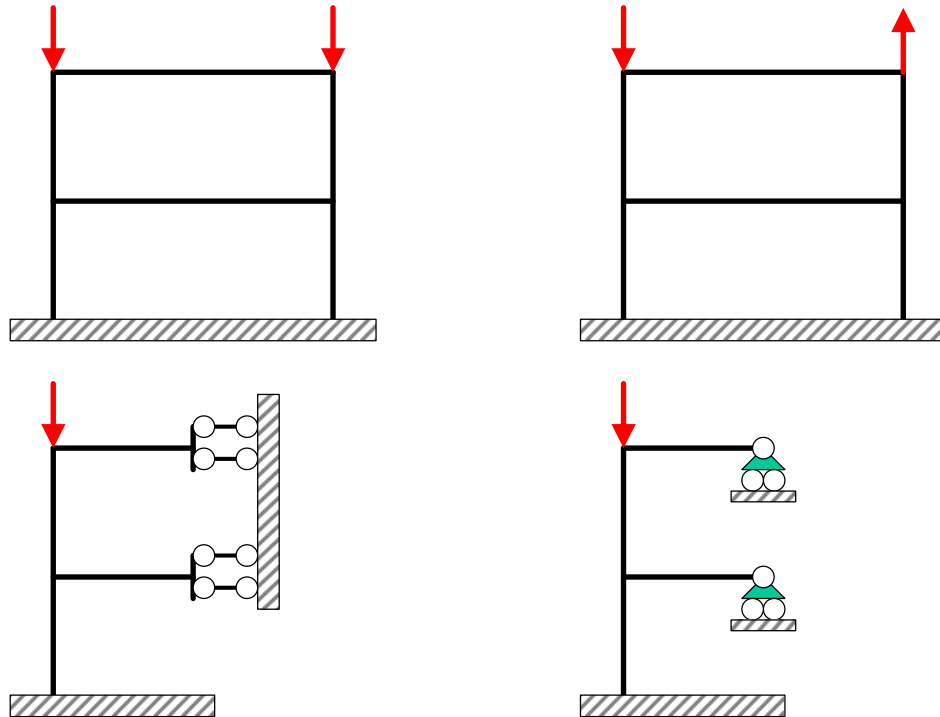
+ Considerazioni di simmetria (1/5)

- L'uso di considerazioni di simmetria consente di ridurre le dimensioni del modello. I più comuni tipi di simmetria sono:
 - Simmetria speculare o di riflessione
 - Simmetria polare o di rotazione



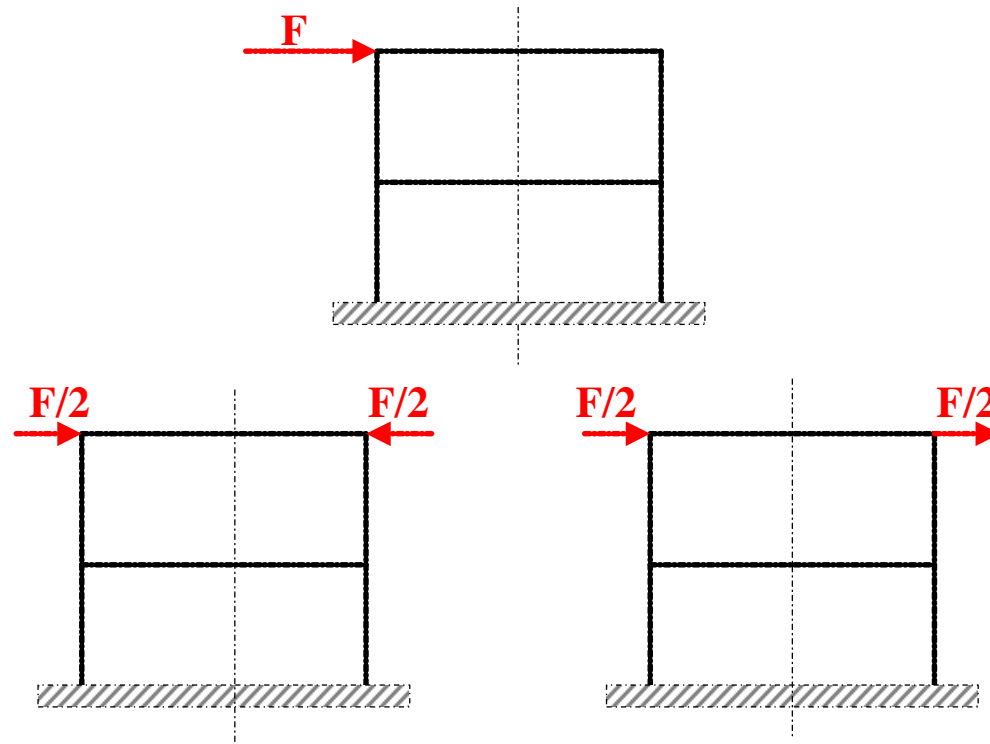
+ Considerazioni di simmetria (2/5)

Sfruttando la simmetria è possibile includere nel modello solo una parte della struttura, sostituendo la parte mancante con opportuni vincoli posti sul piano di divisione



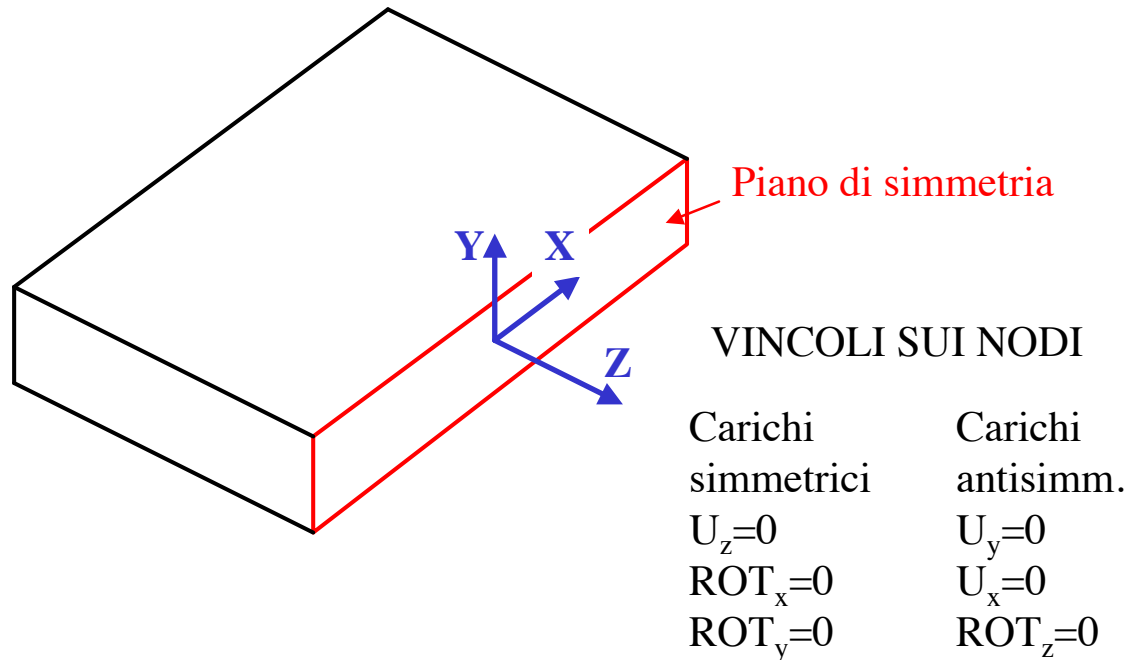
+ Considerazioni di simmetria (3/5)

I carichi non devono necessariamente essere simmetrici, dato che una condizione di carico qualsiasi può essere scissa in una componente simmetrica ed in una antisimmetrica.



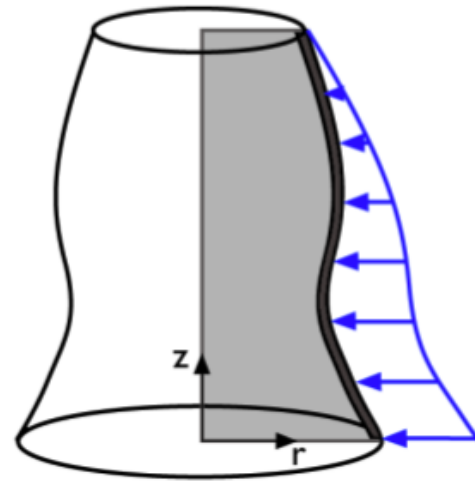
+ Considerazioni di simmetria (4/5)

- **Simmetria di riflessione**
- La struttura viene tagliata in corrispondenza del piano di simmetria



+ Considerazioni di simmetria (5/5)

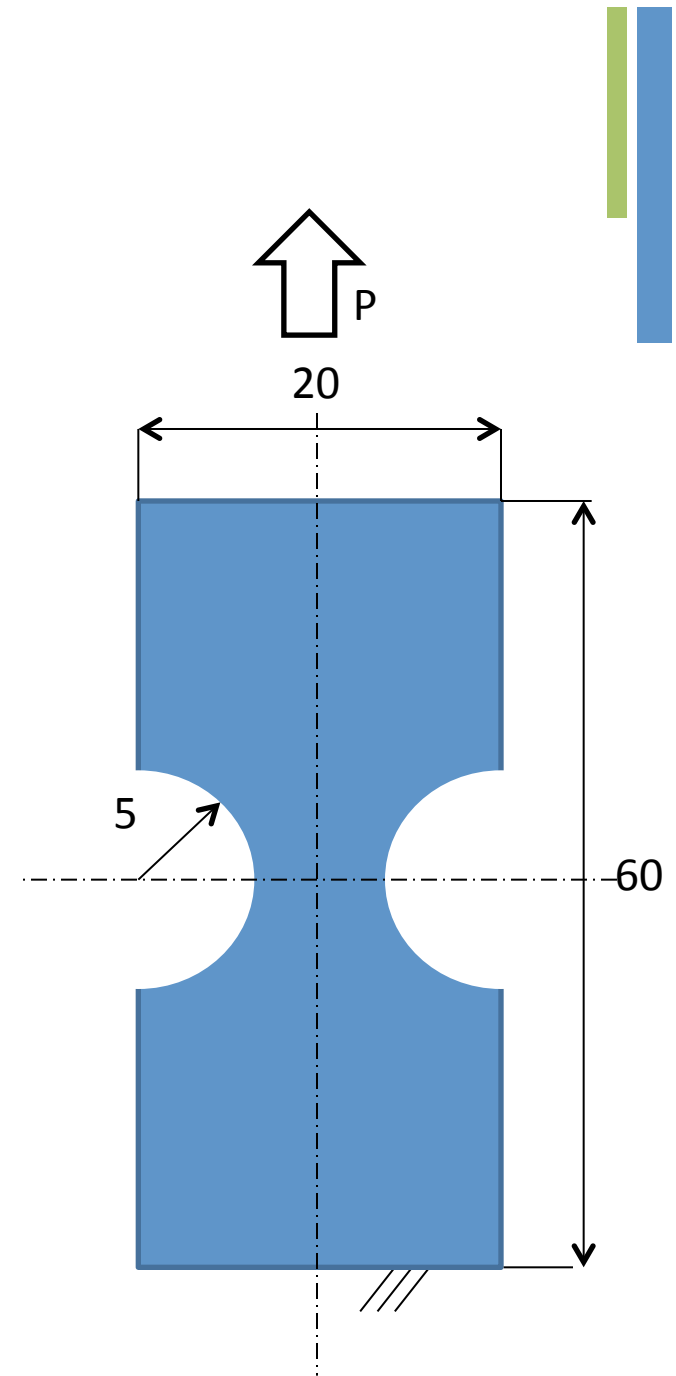
- **Corpi assial-simmetrici**
- Geometria assial-simmetrica (rotazione di una sezione attorno ad un asse fisso)
- Carichi a simmetria cilindrica



- Fissato un sistema di riferimento cilindrico “ r, θ, z ”, per simmetria lo stato di tensione/deformazione risulta indipendente da θ e le componenti di spostamento in direzione circonferenziale (θ) risultano nulle: il problema può di conseguenza essere studiato come piano.

+ Esercizio 2

- Lastra intagliata in trazione
 - Schematizzare la lastra di figura sfruttando i piani di simmetria
 - Misure in mm
 - Spessore: 5 mm
 - Modulo Elastico 10^9 Pa
 - $P = 3000$ Pa



+ Link utili

- http://www.uniroma2.it/didattica/Calc_Aut_Sis_Mec/deposito/08-Elementi-Formulazione-Generale_V1.pdf
- <http://www.aero.polimi.it/~ls075775/bacheca/032FormulazioneFEM.pdf>