

Numero di matricola

-	-	$= 10\alpha - 1$	$= 10\beta - 1$	$= 10\gamma - 1$	$= 10\delta - 1$
---	---	------------------	-----------------	------------------	------------------

Si consideri un sistema termodinamico costituito da un frigorifero posto all'interno di un ambiente a temperatura costante, in cui è inserito un contenitore di acqua come illustrato in fig.1 (nella figura è riportato anche un equivalente modello elettrico).

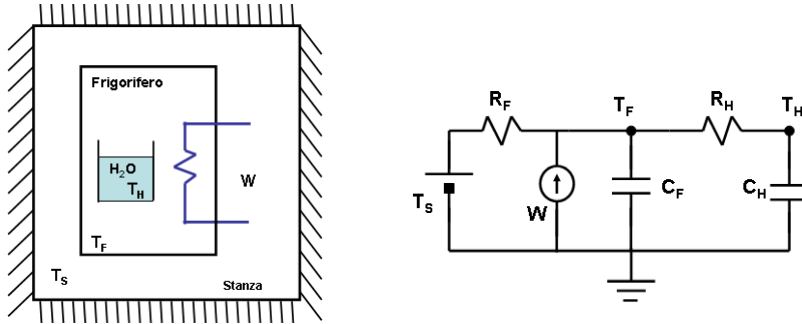


Figure 1: Modello del sistema termodinamico ed equivalente elettrico

Il sistema è descritto dalle seguenti equazioni

$$\begin{cases} C_H \frac{dT_H}{dt} = \frac{T_F - T_H}{R_H} \\ C_F \frac{dT_F}{dt} = W + \frac{T_S - T_F}{R_F} + \frac{T_H - T_F}{R_H} \end{cases}$$

dove $C_H = 10 + \alpha [J/K]$ e $R_H = 0.05 + \beta/10 [K/W]$ sono rispettivamente la capacità e la resistenza termica relative al contenitore d'acqua mentre $C_F = 5000 + 1000\gamma [J/K]$ e $R_F = 0.01 + \delta/10 [K/W]$ sono la capacità e la resistenza termica del frigorifero; W la potenza termica estratta dal frigorifero, T_H e T_F le temperature dell'acqua e del frigorifero e $T_S = 300K (27^\circ C)$ la temperatura costante della stanza.

A) (N.O./V.O.) Trovare il valore costante dell'ingresso W tale che la temperatura dell'acqua (T_H) sia costante e pari a $278^\circ K (5^\circ C)$. Ricavare:

- la f.d.t. tra le variazioni dell'ingresso W e dell'uscita T_H rispetto all'equilibrio;
- la f.d.t. tra le variazioni dell'ingresso W e dell'uscita T_F rispetto all'equilibrio.

B) (V.O.) Discutere la differenza tra le due f.d.t. e darne una interpretazione fisica;

C) (N.O./V.O.) Progettare un sistema di controllo che garantisca per il primo sistema le seguenti specifiche:

- C1)** Per una variazione a gradino di -3° del riferimento di temperatura dell'acqua rispetto al valore di equilibrio, si chiede errore a regime nullo, tempo di assestamento T inferiore a $6 [min]$. Si faccia inoltre in modo che la sovraelongazione del sistema sia limitata in modo da evitare che l'acqua raggiunga la temperatura di solidificazione.
- C2)** Qualora il sistema presenti delle variazioni parametriche, garantire che la sensibilità del sistema complessivo sia ridotta di un fattore cinque rispetto a quella in anello aperto per ingressi con pulsazioni inferiori a $1 rad/sec$.
- C3)** Attenuare l'effetto di un rumore di misura per frequenze maggiori di $150 Hz$ di un fattore almeno pari a 10^5 .

D) (V.O.) Dato il sistema non lineare:

$$\begin{aligned} \dot{x}_1 &= x_2 \cos(x_1) \sin(x_1) + \alpha v + \omega \\ \dot{x}_2 &= -x_1 \cos(x_1) \sin(x_1) - \beta v \end{aligned}$$

Determinare i due controlli ω e v che rendano l'origine del sistema un punto di equilibrio asintoticamente stabile.

N.B. Il candidato è tenuto a giustificare in modo dettagliato, chiaro e completo ogni singola risposta, corredando il compito con i diagrammi utilizzati nella progettazione dei controllori.

Soluzione

A Il sistema è in forma di stato con le variabili di stato $[T_H, T_F]^T$. L'equilibrio del sistema si calcola imponendo $\dot{T}_h = \dot{T}_f = 0$. Si ottiene il valore dell'ingresso richiesto $\tilde{W} = \frac{\tilde{T}_F - \tilde{T}_S}{R_F}$ dove \tilde{T}_S e $\tilde{T}_F = \tilde{T}_H = 278^\circ K$ sono dati dalla traccia. Notare che all'equilibrio le temperature T_H e T_F coincidono. A questo punto è possibile riscrivere il sistema in forma di stato in termini delle variazioni $\tilde{T}_H = T_H - \tilde{T}_H$, $\tilde{T}_F = T_F - \tilde{T}_F$ e $\tilde{W} = W - \tilde{W}$ rispettivamente di temperatura (dell'acqua e del frigorifero) e di potenza termica rispetto ai valori di equilibrio.

$$\begin{cases} \dot{\tilde{T}}_H &= -\frac{1}{R_H C_H} \tilde{T}_H + \frac{1}{R_H C_H} \tilde{T}_F \\ \dot{\tilde{T}}_F &= \frac{1}{R_H C_F} \tilde{T}_H - \left(\frac{1}{R_F C_F} + \frac{1}{R_H C_F} \right) \tilde{T}_F + \frac{1}{C_F} \tilde{W} \end{cases}$$

Le matrici dinamiche del sistema A , B , C , D sono le seguenti:

$$A = \begin{bmatrix} -\frac{1}{R_H C_H} & \frac{1}{R_H C_H} \\ \frac{1}{R_H C_F} & -\frac{1}{R_F C_F} - \frac{1}{R_H C_F} \end{bmatrix}, \quad B = \begin{bmatrix} 0 \\ \frac{1}{C_F} \end{bmatrix}$$

$$C_1 = [1 \quad 0],$$

$$C_2 = [0 \quad 1], \quad D = 0$$

Le funzioni di trasferimento $G_i(s)$ con $i = 1, 2$ sono date da

$$G_i(s) = C_i (sI - A)^{-1} B.$$

Tale calcolo può essere fatto agevolmente a mano, ovvero utilizzando il comando Matlab `tf(ss(A, B, C_i, D))`. Alternativamente, per calcolare le funzioni di trasferimento richieste si può L-trasformare direttamente l'equazione del sistema, notando che le condizioni iniziali sono nulle. Con semplici passaggi si ottiene:

$$G_1(s) = T_H(s)/W(s) = \frac{R_F}{s^2(R_H C_H R_F C_F) + s(R_F C_H + R_H C_H + R_F C_F) + 1}$$

$$G_2(s) = T_F(s)/W(s) = \frac{R_F(C_H R_H s + 1)}{s^2(R_H C_H R_F C_F) + s(R_F C_H + R_H C_H + R_F C_F) + 1}$$

Inserendo i valori dati, considerando i parametri $\alpha, \beta, \gamma = 0$ si ha $G_1(s) = \frac{0.05}{125s^2 + 253s + 5}$ e $G_2(s) = 0.025 \frac{s+2}{125s^2 + 253s + 5}$. In figura 2 sono riportati i diagrammi di Bode della $G_1(s)$.

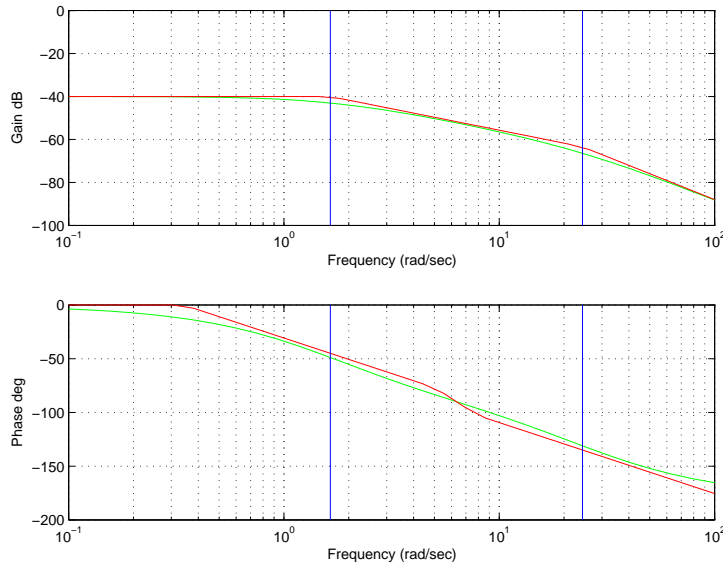


Figure 2: Diagrammi di Bode della funzione di trasferimento $G_1(s)$

B) Le due f.d.t. differiscono solo per la presenza di uno zero di trasmissione nella seconda. Si ricordi che la presenza di uno zero implica la possibilità che, per un particolare ingresso non nullo esista una particolare condizione iniziale, tale che l'uscita rimanga nulla. Si scriva infatti la trasformata della risposta del sistema, comprendendo anche l'evoluzione libera:

$$T_F(s) = \frac{R_F(C_H R_H s + 1)}{s^2(R_H C_H R_F C_F) + s(R_F C_H + R_H C_H + R_F C_F) + 1} W(s) + \frac{s\tilde{T}_{F0} + \frac{\tilde{T}_{H0}C_H + \tilde{T}_{F0}C_F}{R_H C_F C_H}}{s^2(R_H C_H R_F C_F) + s(R_F C_H + R_H C_H + R_F C_F) + 1}$$

Si osserva che in questo caso, per dati valori di temperatura iniziale, è possibile che una potenza frigorifera sottragga al contenitore d'acqua la quantità di calore necessaria al suo raffreddamento pur mantenendo inalterata la temperatura del frigorifero. In particolare, ciò succede per $T_{F0} = 0$, $\tilde{T}_{H0} = -R_F R_H C_F$, e $W(s) = \frac{1}{C_H R_H s + 1}$, cioè $W(t) = e^{-\frac{t}{C_H R_H}}$.

- C1)** Il progetto del controllore può essere affrontato direttamente sui diagrammi di Bode essendo la $G_1(s)$ a fase minima. Facendo riferimento al progetto di un controllore del tipo

$$C(s) = \frac{k}{s^t} \hat{C}(s), \quad \text{con} \quad \hat{C}(0) = 1,$$

iniziamo considerando la scelta del tipo t e della costante di guadagno k del controllore basandoci sulle specifiche statiche. Il sistema in anello chiuso risulta rappresentato dalla seguente relazione riferimento-uscita

$$W(s) = \frac{C(s)G_1(s)}{1 + C(s)G_1(s)}R(s).$$

La richiesta di errore al gradino nullo implica l'introduzione di un polo nell'origine del controllore ($t = 1$) in quanto non ci sono poli nell'origine nella funzione di trasferimento $G_1(s)$.

Dal luogo delle radici del sistema controllato con un controllore di tipo 1 (vedi figura 3) è possibile osservare come all'aumentare del guadagno k il sistema in retroazione tenda verso l'instabilità.

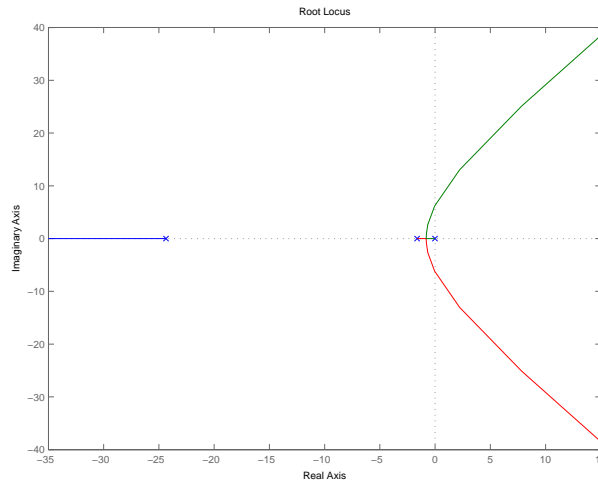


Figure 3: Luogo delle radici del sistema precompensato con polo nell'origine.

Poichè il gradino negativo di temperatura è pari a -3° e l'acqua solidificherebbe se la risposta al gradino subisse una variazione di -5° si ha che la sovralongazione massima percentuale è pari a $S_{max} = \frac{-5 - (-3)}{-3} 100\% = 66\%$ (si ricorda che la sovralongazione massima percentuale si calcola come valore massimo della risposta al gradino meno il valore a regime fratto il valore a regime per cento). La specifica sulla sovralongazione ammette quindi un sistema che, in anello chiuso, sia approssimabile con un sistema del secondo ordine con smorzamento dei poli dominanti maggiore di 0.131 (come si ricava dalla espressione della sovralongazione dei sistemi di secondo ordine $s = e^{-\frac{\pi\delta}{\sqrt{1-\delta^2}}}$). Sul piano di Bode, questo significa che si ammette un margine di fase maggiore di 13° .

La specifica sul tempo di assestamento, per il caso di sistema in anello chiuso a due poli dominanti stabilito sulla base della precedente specifica, indica che la pulsazione naturale dei due poli deve essere $\omega_N \geq 3/\delta T_a \approx 0.063 \text{ rad/sec}$ (si noti che il tempo di assestamento dato nel testo va riportato in secondi). Questa specifica si riflette nel chiedere che il diagramma delle ampiezze di $C(j\omega)G(j\omega)$ intersechi l'asse a 0 db a pulsazioni superiori a 0.063 rad/sec .

Per rispettare queste specifiche è, ad esempio, sufficiente portare il guadagno k a 2, valore sufficientemente basso per mantenere il sistema in anello chiuso asintoticamente stabile.

- C2)** Per verificare questa specifica, si deve imporre che la funzione di sensibilità dell'anello sia inferiore a $1/5$ ovvero $S(s) < 1/5$, cioè che $|1 + C(s)G(s)| > 5$ nelle pulsazioni di interesse. Ciò è garantito se $|CG|_{\omega \leq 1 \text{ rad/sec}} \geq 20 \log(6) \approx 14$. Tale condizione è già verificata a pulsazioni molto inferiori a quelle richieste: è possibile recuperare questa specifica introducendo opportune azioni anticipatrici a partire da pulsazioni piuttosto basse. Esse avranno l'effetto di innalzare il profilo del guadagno (nel range di pulsazioni desiderate) e sono preferibili rispetto ad un ulteriore aumento del guadagno

statico che renderebbe il sistema in anello chiuso instabile. Ponendo uno zero in -0.003 ed aumentando il guadagno fino al valore di 80 si riesce a garantire la specifica richiesta (vedi fig. in fig. 4) si ottiene un margine di fase di 34.3° per una pulsazione di $\omega \approx 3.76[\text{rad}/\text{sec}]$.

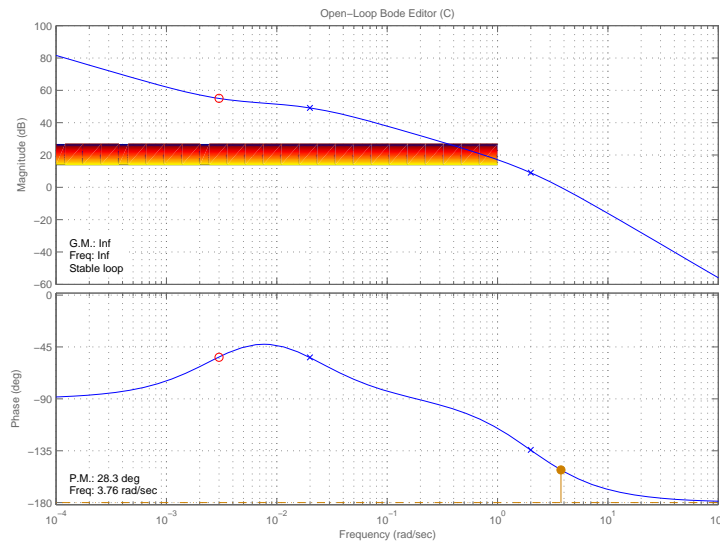


Figure 4: Diagrammi di Bode relativi al sistema compensato in anello aperto, $C(s)G(s)$ dopo la specifica sulla sensibilità.

C3) Per la reiezione dei disturbi deve essere $\left| \frac{C(s)G(s)}{1+C(s)G(s)} \right| < 10^{-5}$ nelle pulsazioni di interesse. Ciò equivale approssimativamente a chiedere che sia $|C(j\omega)G(j\omega)|_{db} \leq -100\text{db}, \forall \omega > 150 \cdot 2\pi \text{rad}/\text{sec} = 942.5 \text{rad}/\text{sec}$. Possiamo garantire questa specifica inserendo nel compensatore un ulteriore polo in -15 (oltre una decade la pulsazione di taglio richiesta), ottenendo il diagramma in fig. 5 (Margine di fase 14.9° e pulsazione di taglio $3.7 [\text{rad}/\text{sec}]$).

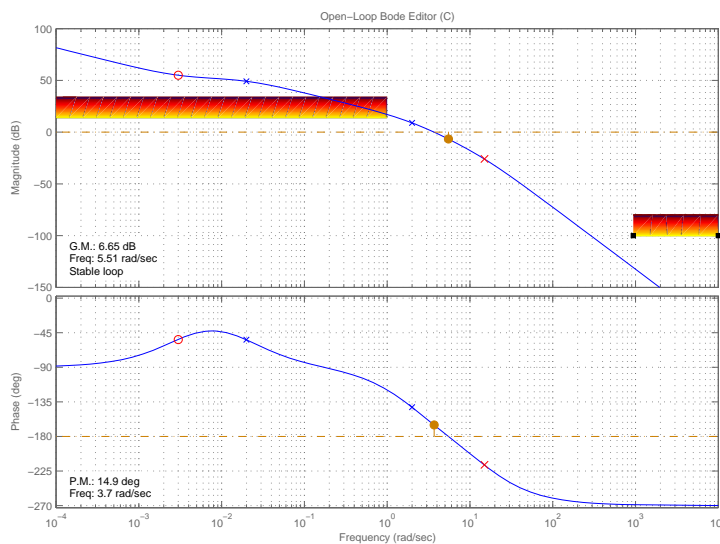


Figure 5: Diagrammi di Bode relativi al sistema compensato.

Un possibile controllore che soddisfa le specifiche richieste risulta quindi

$$C(s) = 120 \frac{3300s + 1}{s(0.067s + 1)}$$

D) (V.O.) Si consideri una candidata di Lyapunov del tipo $V(x_1, x_2) = \frac{x_1^2 + x_2^2}{2}$. Si ha

$$\dot{V} = x_1 \dot{x}_1 + x_2 \dot{x}_2 = x_1 x_2 \cos(x_1) \sin(x_1) + x_1 \alpha v + x_1 \omega - x_1 x_2 \cos(x_1) \sin(x_1) - x_2 \beta v$$

Con $v = -\frac{x_1}{\alpha}$ si ottiene

$$\dot{V} = -x_1^2 + x_1x_2\frac{\beta}{\alpha} + x_1\omega$$

e, scegliendo $\omega = -x_2\frac{\beta}{\alpha}$, si ha

$$\dot{V} = -x_1^2.$$

Applicando Krasowskii-Lasalle si ottiene che l'origine è un punto di equilibrio asintoticamente stabile. Infatti, essendo $N = \{(x_1, x_2) | \dot{V} = 0\} = \{(x_1, x_2) | x_1 = 0\}$, si ha che in N dovrà anche aversi $\dot{x}_1 = 0$, che implica, sostituendolo nella prima equazione di stato assieme alle leggi di controllo scelte, che anche x_2 sia uguale a zero.